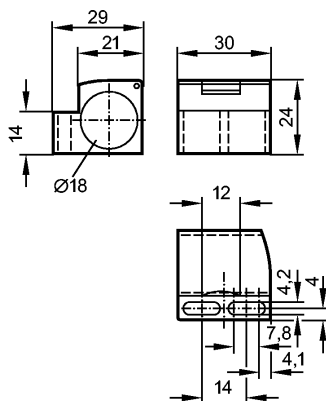


E11048

MOUNTING CLAMP M18

Принадлежности



Характеристики

Монтажный адаптер

Ø 18 mm

Условия эксплуатации

Температура окружающей среды

[°C]

-25...85

Механические данные

Исполнение

с конечным ограничителем для типов M18

Материал

PC

Вес

[kg]

0,011

Примечания

Упаковочная величина

[штука]

1