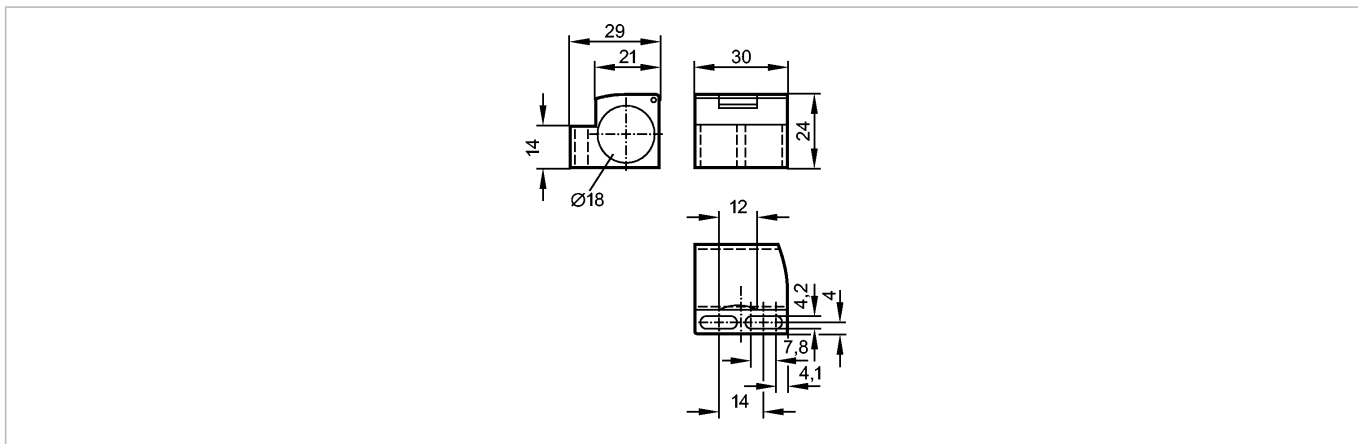


**E11995**

MOUNTING CLAMP M18

Принадлежности



CE

**Характеристики**

Монтажный адаптер

$\varnothing 18$  mm

Для датчиков с фаской 45°

**Условия эксплуатации**

Температура окружающей среды

[°C]

-25...85

**Механические данные**

Исполнение

с конечным ограничителем для типов M18

Материал

PC

Вес

[kg]

0,012

**Примечания**

Упаковочная величина

[штука]

1