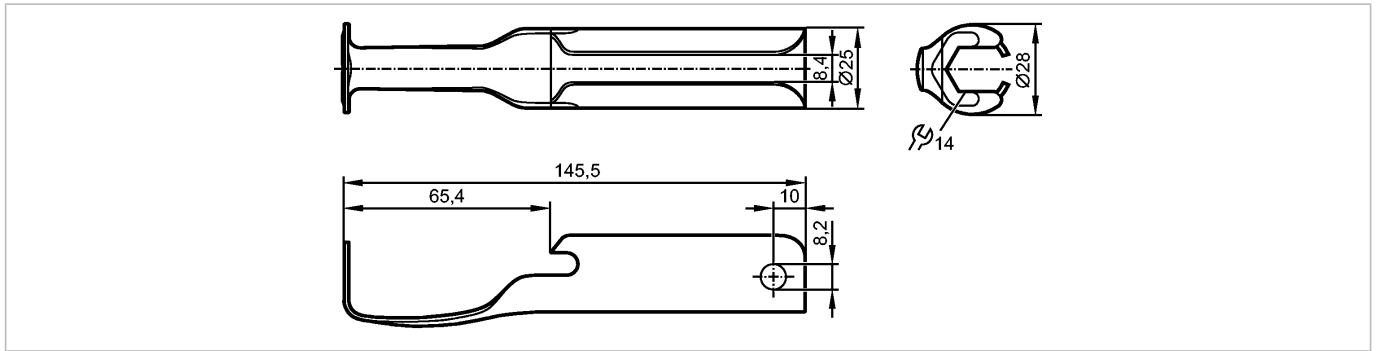


E12078

MOUNTING TOOL CONNECTORS

Принадлежности



Характеристики

Сборочный инструмент

esolink Tool

Механические данные

| | | |
|----------------|--------------------------|-------|
| Исполнение | для разъёмов M12 | |
| Материал | нерж. сталь V2A (1.4301) | |
| Момент затяжки | [Nm] | ≤ 2 |
| Вес | [kg] | 0,077 |

Примечания

| | | |
|----------------------|---------|---|
| Упаковочная величина | [штука] | 1 |
|----------------------|---------|---|