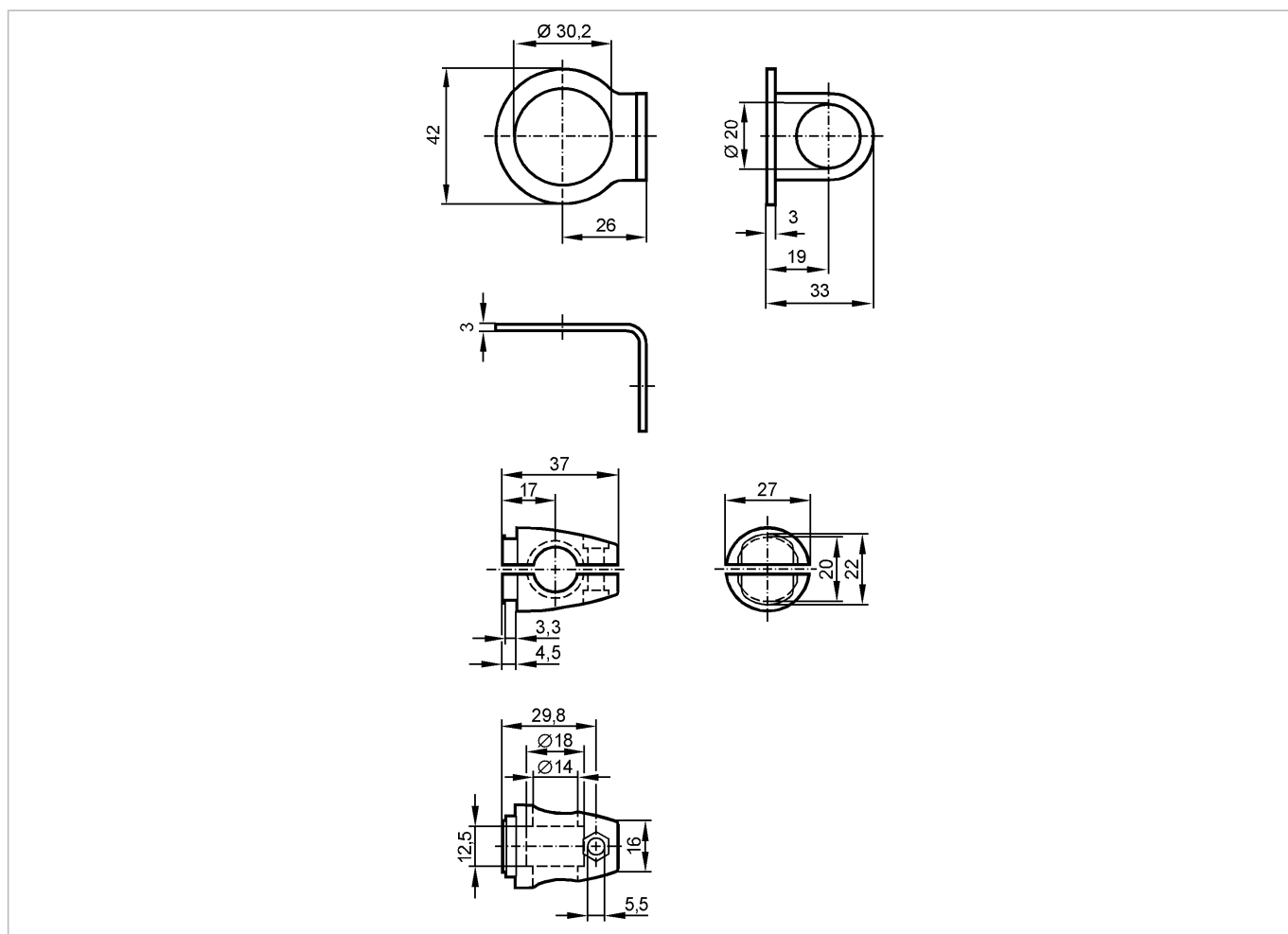


**E20874**

SYSTEM COMPONENT M30 BOLT

Принадлежности



**Характеристики**

Монтажный набор

Ø 30,2 mm

Монтаж на цилиндре механизма зажима

**Механические данные**

Исполнение	для типов OI, II, KI
Материал	крепеж: нерж. сталь V4A (1.4571) (320S31); зажим: нерж. сталь V4A (1.4408)
Способ монтажа	M12
Вес [kg]	0,214

**Принадлежности**

Принадлежности (входят в комплект)	винт; M12 x 55
------------------------------------	----------------

**Примечания**

Упаковочная величина [штука]	1
------------------------------	---