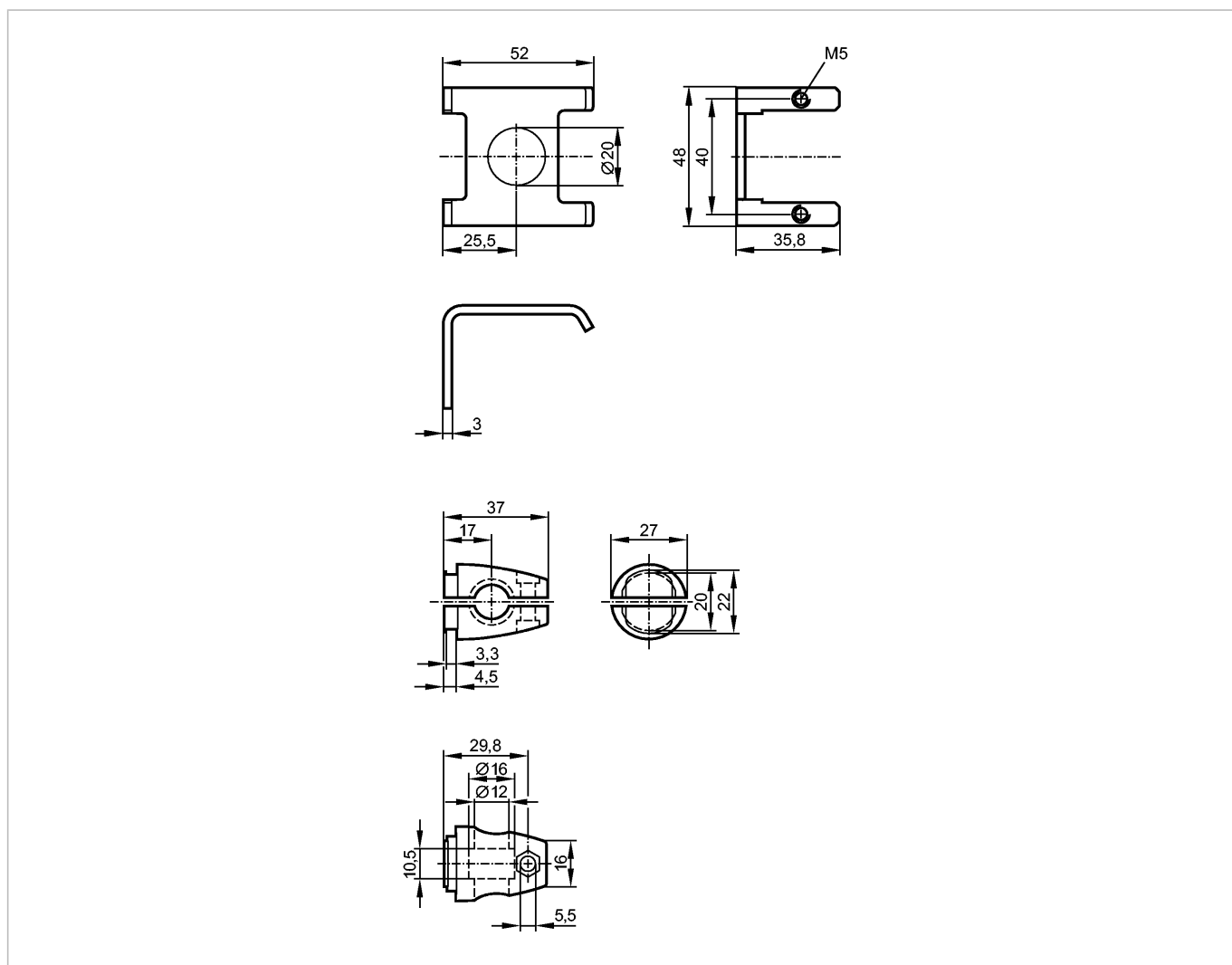


**E21118**

O4 MOUNTING BRACKET ROD

Принадлежности



**Характеристики**

Монтажный набор

O4

Монтаж на цилиндре механизма зажима

**Механические данные**

Исполнение	для типов O4
Материал	нерж. сталь V4A (1.4404); зажим: отливка из цинка
Вес [kg]	0,248

**Принадлежности**

Принадлежности (входят в комплект)	Винт с цилиндрической головкой; M10x120; 2 гайки; M10; 2 болта с цилиндрическими головками M4 x 25; M5 x 10; гайка; M5; Винт с цилиндрической головкой; M5 x 16
------------------------------------	---

**Примечания**

Упаковочная величина [штука]	1
------------------------------	---