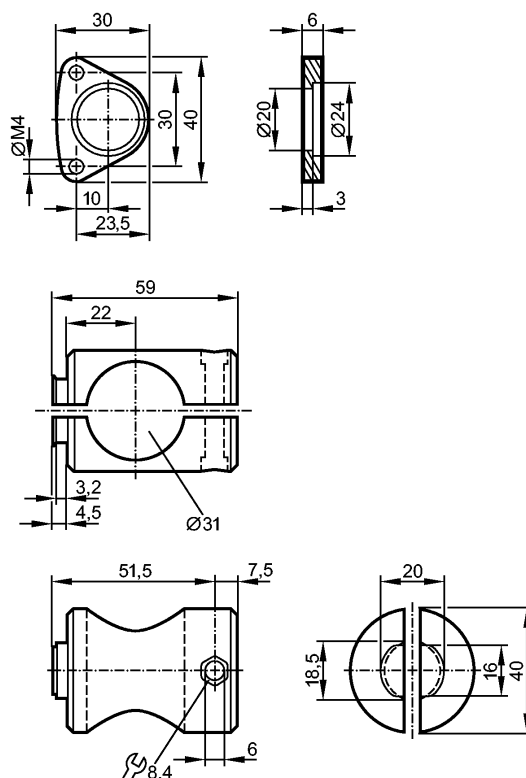


**E21129**

MOUNTING SET O1D 30MM

Принадлежности



**Характеристики**

Монтажный набор

Монтаж на цилиндре механизма зажима

**Механические данные**

Исполнение	для типов O1D
Материал	крепеж: нерж. сталь V4A (1.4571) (320S31); зажим: алюминий бесцветн. анодированн.; винты: нерж. сталь; Гайка: нерж. сталь V4A
Способ монтажа	на круглый стержень Ø 30 мм
Вес [kg]	0,158

**Принадлежности**

Принадлежности (входят в комплект)	2 винта с внутренним шестигранником M4 x 45
------------------------------------	---

**Примечания**

Упаковочная величина [штука]	1
------------------------------	---