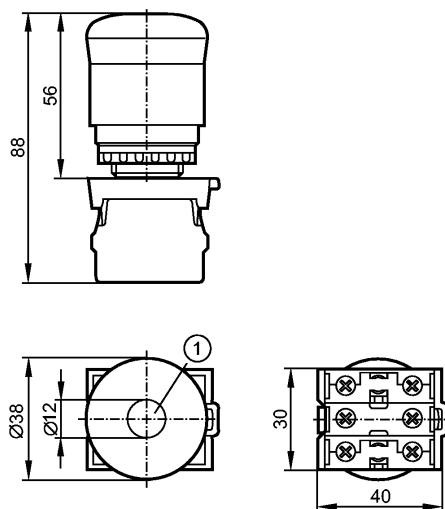


E7007S

Front panel mounted E-Stop

AS-i Безопасность в работе



1: красный светодиод



Характеристики

Кнопка аварийной остановки с подсветкой	
крепеж спереди	
сброс путем поворачивания кнопки	
2 контакта NC/ 1 красный светодиод	
Защита от манипуляций (E-STOP) по EN ISO 13850	
Рабочее напряжение [V]	12...30 V AC/DC (LED)

Испытания / одобрения

Степень защиты	IP 67 / IP 69K
Номинальный ток [A]	0,008...0,015 (LED)
Температура окружающей среды [°C]	-25...70

Механические данные

Вес [kg]	0,097
----------	-------

электрическое подключение

Электрическое подсоединение	Винтовые клеммники
-----------------------------	--------------------

Примечания

Примечания	Любое монтажное положение
Упаковочная величина [штука]	1