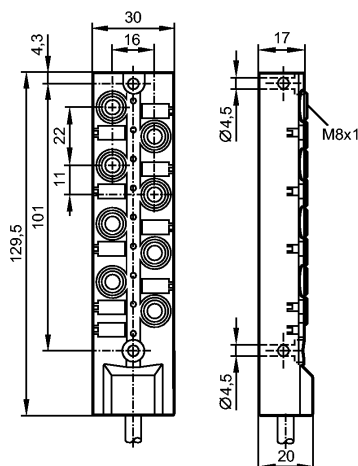


EBC070

ZDO8F039MSS0002H10

Технология соединения



Характеристики

Распределительная коробка

Кабель

позолоченные контакты

Рабочее напряжение [V] 10...30 DC; "supply class 2" согласно cULus

Электрическое исполнение DC PNP

Испытания / одобрения

Степень защиты IP 65 / IP 67 / IP 68

Класс защиты III

макс. допустимая токовая нагрузка - в общем [A] 6

макс. допустимая токовая нагрузка - для вставоч. блока [A] 2

Температура окружающей среды [°C] -25...80

Температура окружающей среды во время работы [°C] -5...60

Механические данные

Исполнение 8

Материал пластик PBT-GF 20; латунь никелированн.

Пригодность для кабельной цепи

Радиус изгиба в случае движения кабеля: миним. 10 x диаметр кабеля
маким. 3,3 м/с для длины перемещений по горизонтали, равной 5 м, и максим. ускорением

Скорость перемещения: - 5 м/с²

Циклы изгиба: > 5 миллионов.

Деформация кручения: ± 180 °/м

Вес [kg] 0,276

Дисплеи / Элементы управления

Индикация состояния выхода LED 8 x желтых

Рабочий режим LED зелёный

электрическое подключение

Электрическое подсоединение Кабель PUR (полиуретан) / 2 м;
8 x 0,34 mm² (43 x Ø 0,1 mm) + 2 x 0,75 mm² (21 x Ø 0,2 mm); Ø 7,4 mm; без галог., без силикона

EBC070

ZDO8F039MSS0002H10

Технология соединения

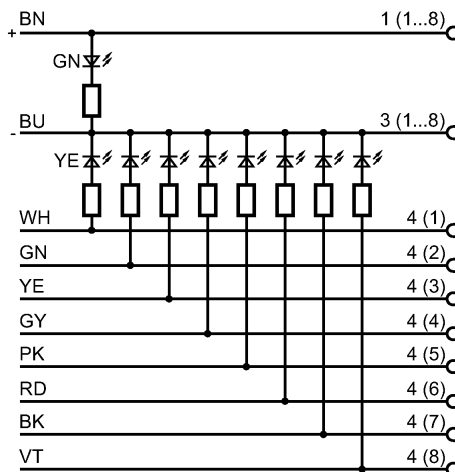
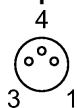
Цвет кожуха

чёрный

Назначение жил кабеля при подключении

Цвета жил

BK чёрный
 BN коричневый
 BU синий
 GN зелёный
 GY серый
 PK розовый
 RD красный
 VT фиолетовый
 WH белый
 YE желтый



Принадлежности

Принадлежности (дополнительные)

Hutschienenadapter (E73007);
Защитная крышка для разъемов M8 (E73005)

Примечания

Упаковочная величина

[штука]

1

Другие данные

места для кабельных подключений

M8