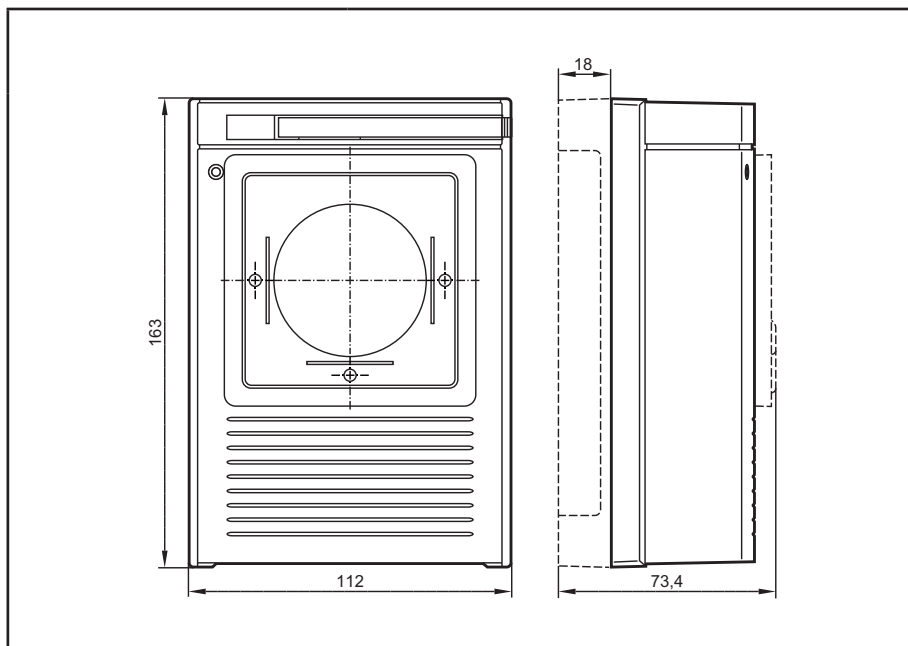


EC0402

Abdeckung
 BasicController CR040x
 Displayaufnahme für
 BasicDisplay CR0451
 inklusiv
 Kabledichtung



Technische Daten

Mechanische Daten

Material

Kunststoff (schwarz)

Abmessungen (H x B x T)
 ohne BasicController und BasicDisplay
 mit BasicController und BasicDisplay

163 x 112 x 50 mm
 163 x 112 x 73,4 mm

Montage

Einhebelverriegelung

Schutzart

IP 54
 (mit eingesetzter Kabledichtung)

Betriebs-/ Lagertemperatur

-40...85° C / -40...85° C

Gewicht

0,17 kg

Prüfnormen und Bestimmungen

Klimatische Prüfungen

EN 60068-2-30: 2006 Feuchte Wärme zyklisch
 obere Temperatur 55°C, Anzahl Zyklen: 6

EN 60068-2-78: 2002 Feuchte Wärme konstant
 Prüftemperatur 40°C / 93% RH,
 Prüfdauer: 21 Tage

EN 60068-2-52: 1996 Salznebel Sprühtest
 Schärfegrad 3 (Kraftfahrzeug)

Mechanische Prüfungen

ISO 16750-3: 2007 Test VII; Vibration, random
 Anbauort Karosserie

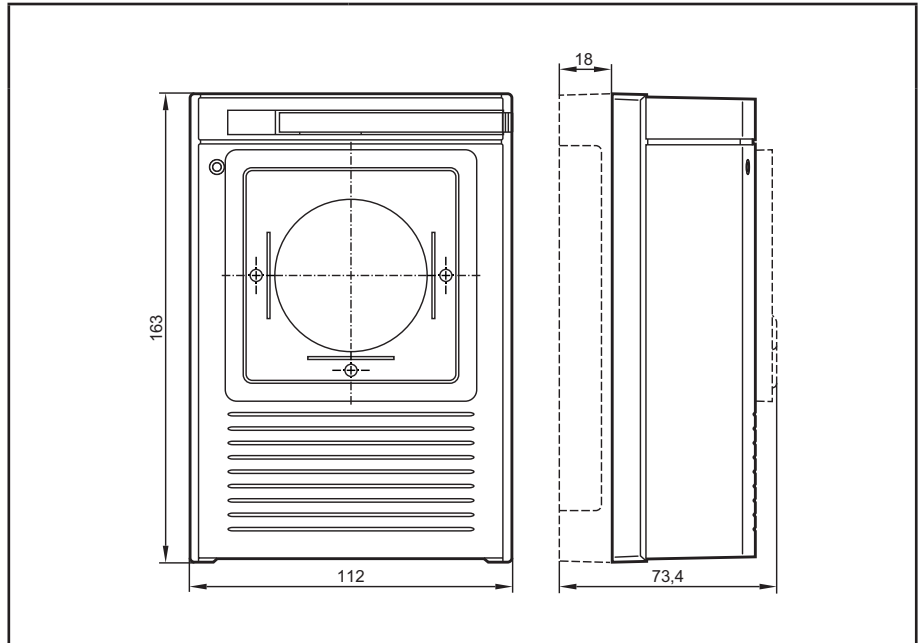
EN 60068-2-6: 2008 Vibration, sinus
 10...500 Hz; 0,72 mm/10 g; 10 Zyklen/Achse

ISO 16750-3: 2007 Dauerschocken
 30 g/6 ms; 24.000 Schocks



EC0402

Cover
 CR040x BasicController
 Built-in display recess for
 BasicDisplay CR0451
 including
 cable seal



Technical data

Mechanical data

Material	plastic (black)
Dimensions (H x W x D) without BasicController and BasicDisplay	163 x 112 x 50 mm
with BasicController and BasicDisplay	163 x 112 x 73.4 mm
Installation	single-lever locking
Protection rating	IP 54 (with cable seal inserted)
Operating/storage temperature	-40...85° C / -40...85° C
Weight	0.17 kg

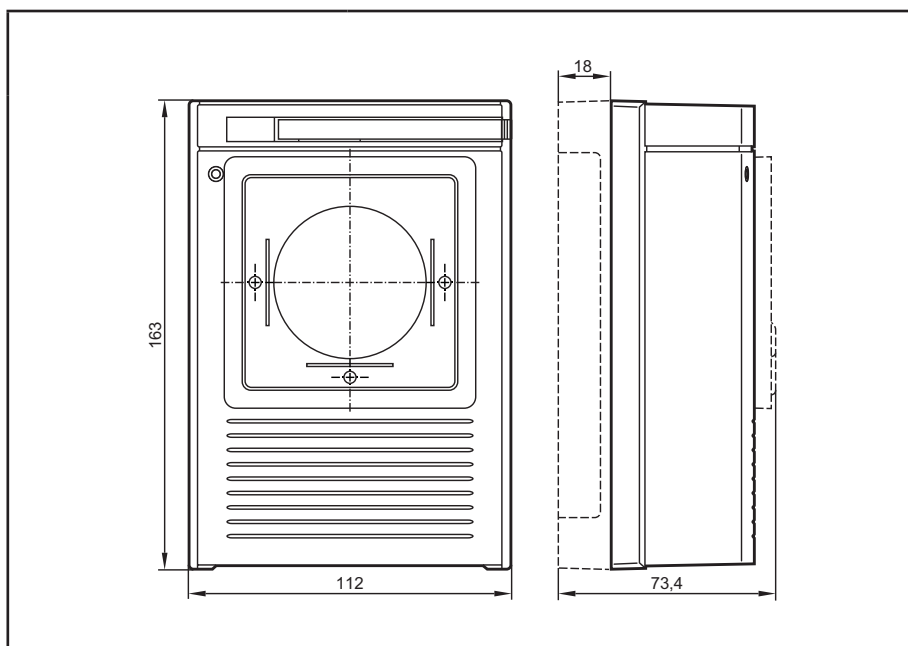
Test standards and regulations

Climatic tests	EN 60068-2-30: 2006	Damp heat, cyclic upper temperature 55°C, number of cycles: 6
	EN 60068-2-78: 2002	Damp heat, steady state test temperature 40°C / 93% RH, test duration: 21 days
	EN 60068-2-52: 1996	Salt spray test severity level 3 (motor vehicle)
Mechanical tests	ISO 16750-3: 2007	Test VII; Vibration, random mounting location: vehicle body
	EN 60068-2-6: 2008	Vibration, sinusoidal 10...500 Hz; 0.72 mm/10 g; 10 cycles/axis
	ISO 16750-3: 2007	Bumps 30 g/6 ms; 24,000 shocks



EC0402

Couvercle
 BasicController CR040x
 Logement pour l'afficheur
 BasicDisplay CR0451
 y inclus
 un joint d'étanchéité du câble



Données techniques

Données mécaniques

Matière

plastique (noir)

Dimensions (H x L x P)
 sans BasicController et BasicDisplay
 avec BasicController et BasicDisplay

163 x 112 x 50 mm
 163 x 112 x 73,4 mm

Montage

verrouillage à levier unique

Indice de protection

IP 54
 (avec joint d'étanchéité du câble inséré)

Température de fonctionnement /
 stockage

-40...85° C / -40...85° C

Poids

0,17 kg

Normes d'essai et réglementations

Essais climatiques

EN 60068-2-30 : 2006 Chaleur humide, cyclique
 température max. 55°C, nombre de cycles 6

EN 60068-2-78 : 2002 Chaleur humide, permanente
 température d'essai 40°C / 93% d'humidité relative
 durée d'essai : 21 jours

EN 60068-2-52 : 1996 Essai de brouillard salin
 niveau de sévérité 3 (véhicules routiers)

Essais mécaniques

ISO 16750-3 : 2007 Essai VII ; Vibrations, aléatoires
 lieu de montage : carrosserie

EN 60068-2-6 : 2008 Vibrations, sinus
 10...500 Hz ; 0,72 mm/10 g ; 10 cycles/axe

ISO 16750-3 : 2007 Secousses
 30 g/6 ms ; 24000 chocs