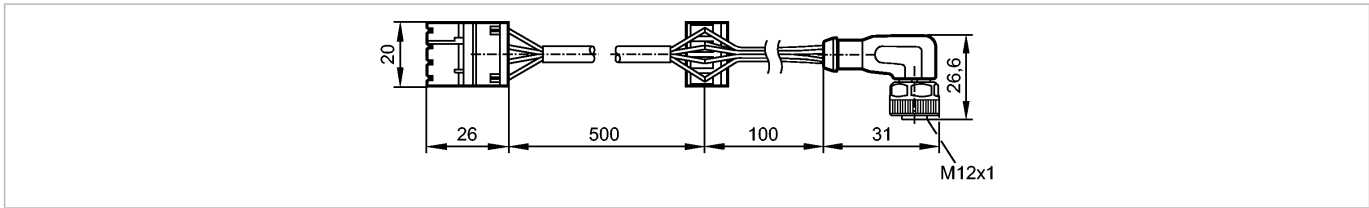


**EC0453**

R360/Cable/DisplayModules A

Системы управления для подвижной техники



**Характеристики**

Джамперный кабель	
Standard Timer Kontakt-Gehäuse	
Разъём M12	
разборный	
для 2 BasicController CR04xx и 1 BasicDisplay CR045x	
Интерфейс CAN	
Блок питания	
Электрическое исполнение	CAN канал (шина)

**Испытания / одобрения**

Температура окружающей среды	[°C]	-40...85
------------------------------	------	----------

**Механические данные**

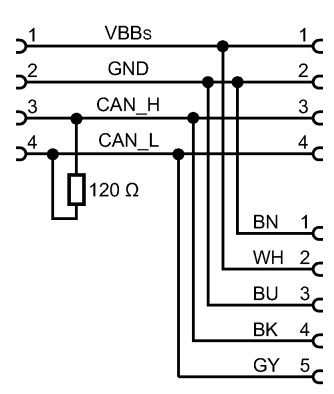
Вес	[kg]	0,075
-----	------	-------

**электрическое подключение**

Электрическое подсоединение	Кабель PVC (поливинилхлорид) / 0,5 m; 4 x AWG 20 (4 x 0,5 mm²)
Цвет кожуха	чёрный

**Назначение жил кабеля при подключении**

Цвета жил	
BK	чёрный
BN	коричневый
BU	синий
GY	серый
WH	белый



**Примечания**

Примечания	CAN-Bus Abschlusswiderstand (120 Ohm) ist im Standard Timer Kontakt-Gehäuse integriert Einsatz nur in Verbindung mit Abdeckung EC0402 sinnvoll
Упаковочная величина [штука]	1