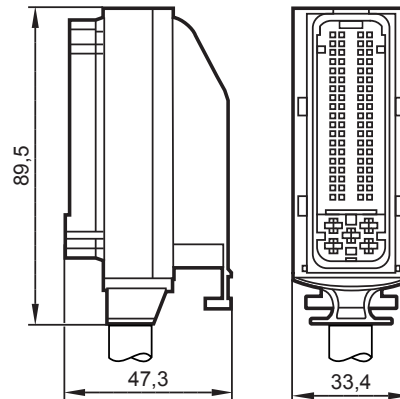


EC0701

Anschlussstecker
AMP 81-polig
A-codiert
konfektionierbar
inkl. Kontakte



Darstellung
in montiertem Zustand

Technische Daten

**z.B. geeignet für
ecomatController M30710, M30711, M30720, M30721**

Typ

81-polig, verriegelbar und verpolsicher
Typ AMP
Kontakte AMP-Junior-Timer, Crimp-Anschluss:
80 x Logic-Kontakt 0,5...0,75 mm²
7 x Power-Kontakt 2,5 mm²

Schutzart

IP 67

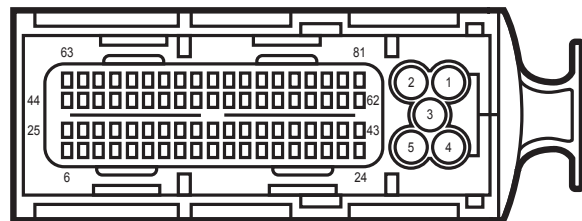
Material

PBT-GF15

Farbe

schwarz / schwarz

Anschlussbelegung



Kontaktsicherung

Gelbe Kunststoff-Verriegelung zur Sicherung der Einzelkontakte einrasten lassen.



EC0701

Connector
AMP 81 poles
A-coded
Wirable
With contacts

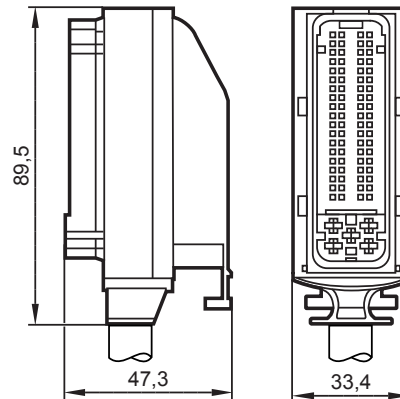


Illustration when mounted

Technical data

e.g. suitable for
ecomatController M30710, M30711, M30720, M30721

Type

81 poles, lockable and protected against reverse polarity
type AMP

AMP Junior Timer contacts, crimp connection:
80 x logic contact 0.5...0.75 mm²
7 x power contact 2.5 mm²

Protection rating

IP 67

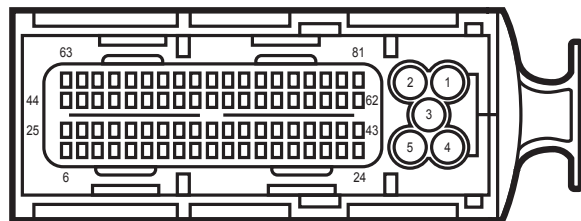
Material

PBT-GF15

Colour

black / black

Wiring



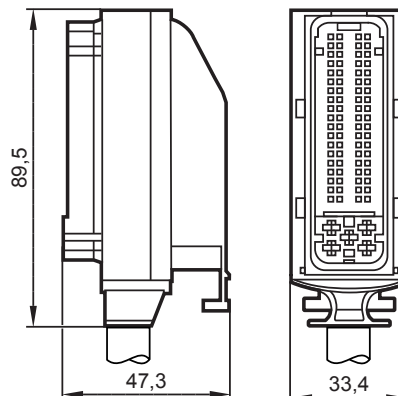
Contact lock

Snap in place the yellow plastic lock to secure the individual contacts.



EC0701

Connecteur
AMP 81 pôles
Codage A
A câbler
Avec contacts



Représentation
si monté

Données techniques

par ex. approprié pour
ecomatController M30710, M30711, M30720, M30721

Type

81 pôles, verrouillable et protégé contre les inversions de polarité
type AMP
contacts AMP Junior Timer, raccordement crimp :
80 x contact logique 0,5...0,75 mm²
7 x contact alimentation 2,5 mm²

Indice de protection

IP 67

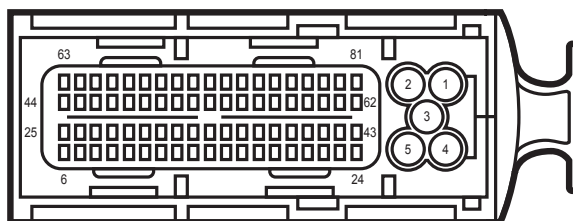
Matière

PBT-GF15

Couleur

noir / noir

Branchement



Verrou contacts

Encliqueter le verrouillage plastique jaune pour sécuriser les contacts individuels.