



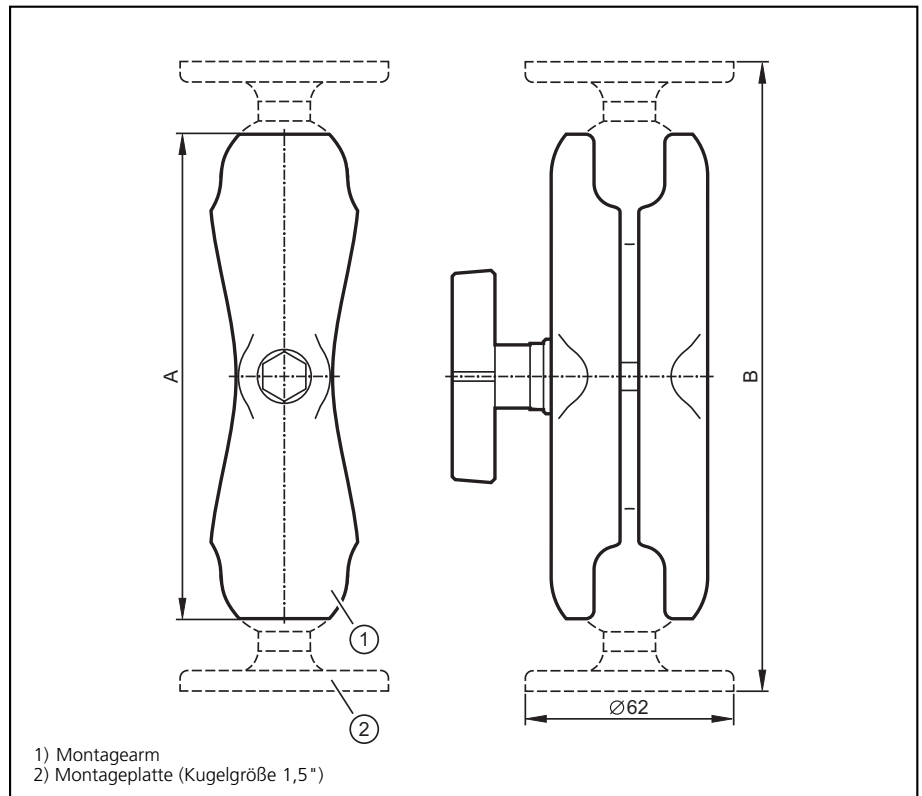
**EC1411**

Montagearm  
Kurz

90 mm

RAM®-Mount-System  
Kugelgröße 1,5" (C)

z.B. für Prozess- und  
Dialogmonitore  
PDM 360  
PDM 360 compact  
PDM 360 smart



1) Montagearm  
2) Montageplatte (Kugelgröße 1,5")

**Technische Daten**

Maße

Material

Gewicht

Belastbarkeit (max.)

Zubehör  
(gesondert zu bestellen)

**für den Einsatz der Prozess- und Dialogmonitore  
als Standgerät**

Art.-Nr.	☒ <b>EC1411</b>	☐ <b>EC1412</b>	☐ <b>EC1413</b>
Typ	Kurz	Standard	Lang
A [mm]	90	144	231
B [mm]	134	187	273

Aluminium, schwarz eloxiert

0,22 kg

4,50 kg

Montageplatte  
Art-Nr.: EC 1410  
(je Montagearm werden 2 Stk. benötigt)



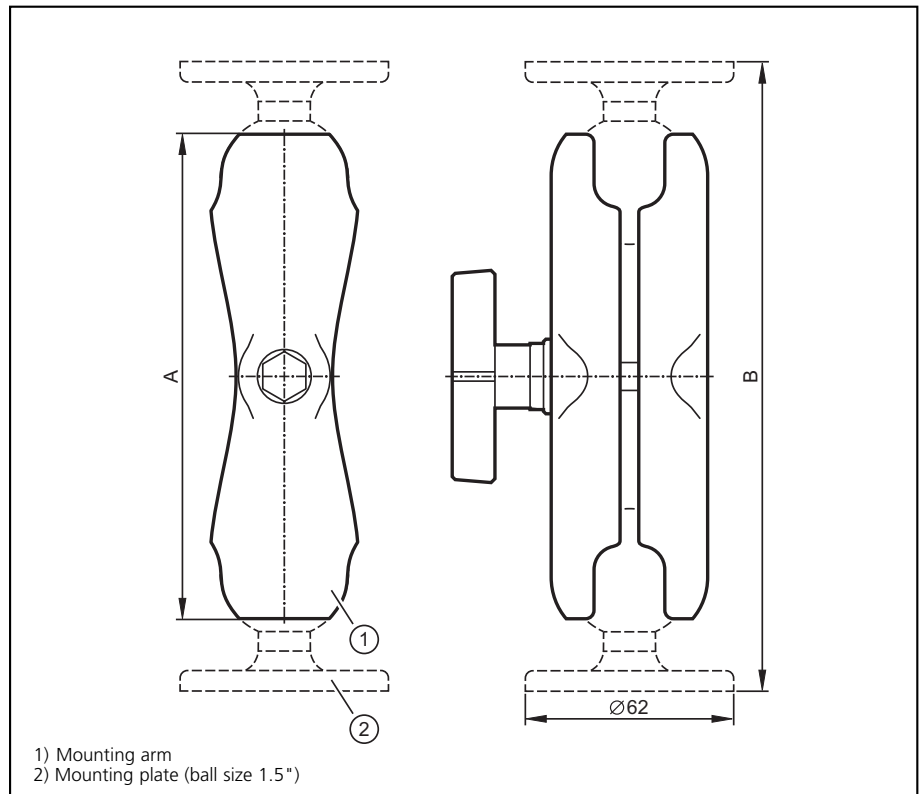
**EC1411**

Mounting arm  
short

90 mm

RAM® mount system  
Ball size 1.5" (C)

e.g. for process  
and dialogue monitors  
PDM360,  
PDM360 compact  
or PDM360 smart



1) Mounting arm  
2) Mounting plate (ball size 1.5")

**Technical data**

Dimensions

Material

Weight

Load (max)

Accessories  
(to be ordered separately)

**for use as a desktop unit**

order no.	☒ <b>EC1411</b>	☐ <b>EC1412</b>	☐ <b>EC1413</b>
type	short	standard	long
A [mm]	90	144	231
B [mm]	134	187	273

aluminium, black anodised

0.22 kg

4.50 kg

Mounting plate  
order no.: EC1410  
(per mounting arm 2 pcs. are needed)



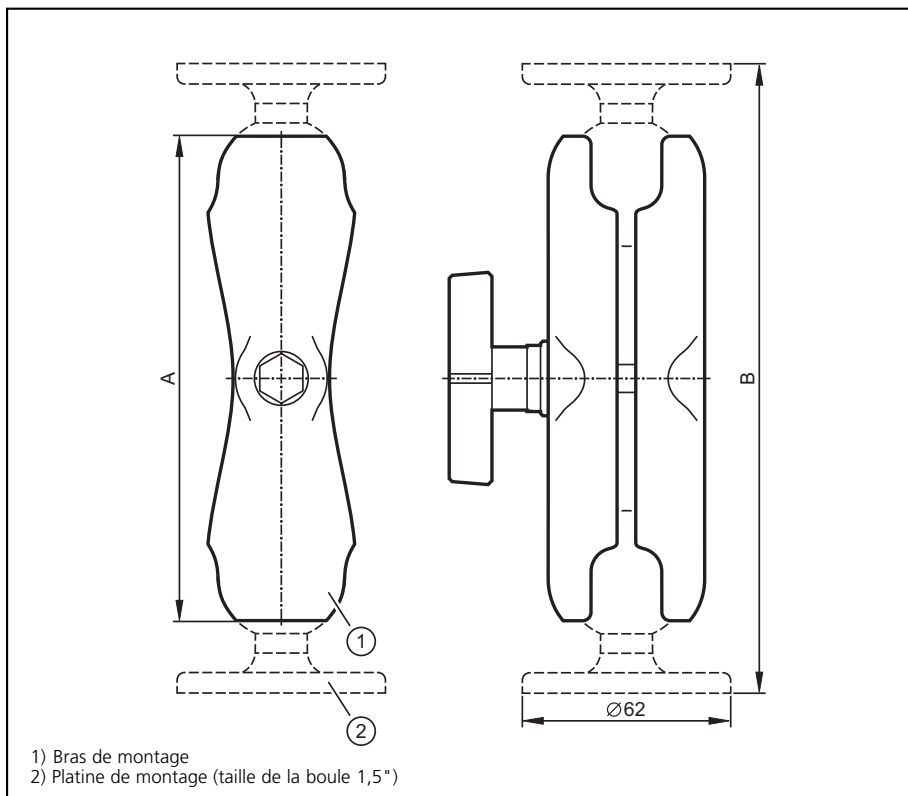
**EC1411**

Bras de montage court

90 mm

Systeme de montage RAM®  
Taille de la boule 1,5" (C)

par ex. pour les unitees de traitement et de dialogue  
PDM360,  
PDM360 compact  
ou PDM360 smart



**Donnees techniques**

Dimension

Matiere

Poids

Charge (max.)

Accessoires  
(a commander separement)

**pour utilisation sur rotule**

N° de commande	☒ EC1411	☐ EC1412	☐ EC1413
Type	court	standard	long
A [mm]	90	144	231
B [mm]	134	187	273

aluminium, anodise (noir)

0,22 kg

4,50 kg

Platine de montage  
N° de commande: EC1410  
(2 pieces sont necessaires par bras de montage)