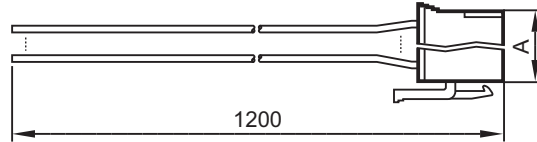


EC1523

Anschlusskabel
AMP 18-polig
konfektioniert
Aderlänge 120 cm
Aderquerschnitt 1 mm²



Technische Daten

Adern

Adertyp

Aderlänge

Aderquerschnitt

Aderdurchmesser

Material der Isolation

Leiterwiderstand

Temperaturbereich

Aderfarbe

Adergruppierung

Anschluss

Steckverbinder

Schutzart

Material (Gehäuse)

Material (Kontakte)

z.B. geeignet für
CabinetController oder CabinetModules

FLRY-B 1,0
(symmetrischer Aufbau, flexibel)
gem. Normen DIN 72551, Teil 5/6 und DIN ISO 6722

1,20 m

1 mm²

2 mm

PVC

17...18,50 mΩ/m bei 20 °C

-40...105 °C

weiß mit schwarzer Bedruckung

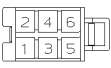
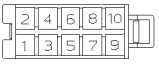
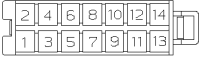
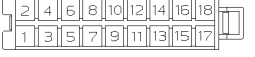
ungerade und gerade Ader-Nr. sind mit einem Kabelbinder zusammengefasst
(z.B. Ader-Nr. 1, 3, 5 und 2, 4, 6)

AMP 18-polig (Buchse), verriegelbar und verpolsicher

IP 20

PBT (schwarz)

CuSn (verzinkt)

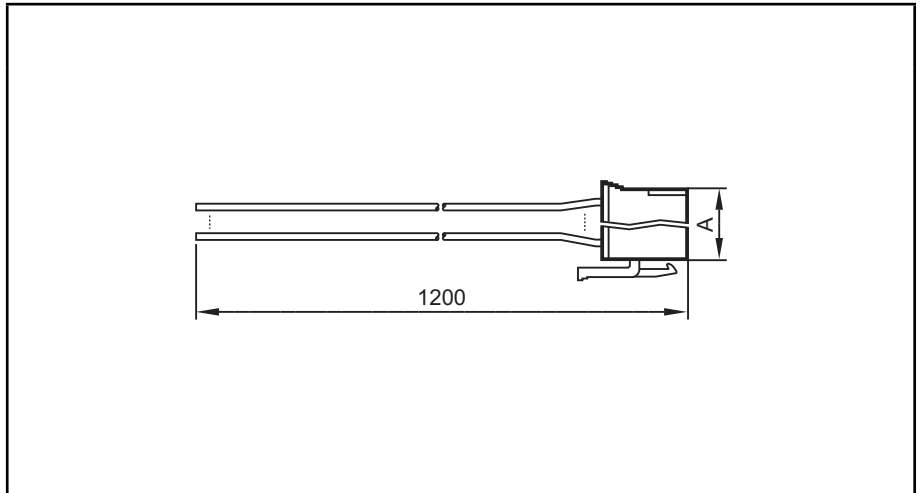
Pinbelegung	A	Polzahl	
	16 mm	6	
	26 mm	10	
	36 mm	14	
	46 mm	18	X

X = zutreffend



EC1523

Connection cable
AMP 18-pole
wired
Core length 120 cm
Core cross-section 1 mm²



Technical data

Cores

Type of core
Core length
Core cross-section
Core diameter
Insulation material
Conductor resistance
Temperature range
Core colour
Core arrangement

Connection

Connectors
Protection
Material (housing)
Material (contacts)

**for example suited for
CabinetController or CabinetModules**

FLRY-B 1.0 (symmetrical design, flexible) according to standards DIN 72551, parts 5/6 and DIN ISO 6722
1.20 m
1 mm ²
2 mm
PVC
17...18.50 mΩ/m at 20 °C
-40...105 °C
white with black imprint
odd and even cores are tied by means of a cable tie (e.g. core no. 1, 3, 5 and 2, 4, 6)
AMP 18-pole (socket), lock function and reverse-polarity protection
IP 20
PBT (black)
CuSn (tin-plated)

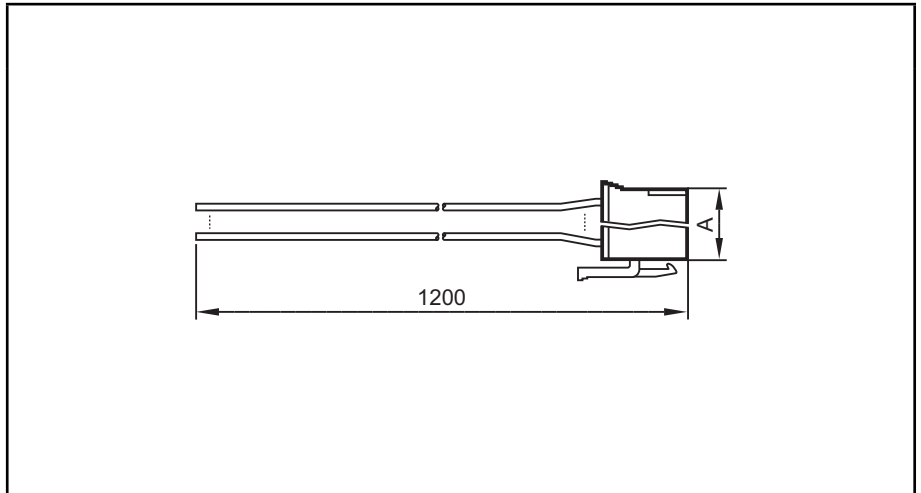
Pin connection	A	Number of poles	
	16 mm	6	
	26 mm	10	
	36 mm	14	
	46 mm	18	X

X = applicable



EC1523

Câble de raccordement
AMP 18 pôles
prêt à l'emploi
Longueur du fil 120 cm
Section transversale du fil
1 mm²



Données techniques

Fils

Type de fil
Longueur du fil
Section transversale du fil
Diamètre du fil
Matière isolante
Résistance du conducteur
Plage de température
Couleur des fils
Groupement des fils individuels

Raccordement

Connecteurs
Protection
Matériau (boîtier)
Matériau (contacts)

par ex. approprié pour CabinetController ou CabinetModule

FLRY-B 1,0 (structure symétrique, flexible) selon les normes DIN 72551, parties 5/6, et DIN ISO 6722
1,20 m
1 mm ²
2 mm
PVC
17...18,50 mΩ/m à 20 °C
-40...105 °C
blanc avec marquage noir
les fils pairs/impairs sont groupés par un collier (par ex. numéros de fils 1, 3, 5 et 2, 4, 6)
AMP 18 pôles (prise), verrouillable et protégé contre les inversions de polarité
IP 20
PBT (noir)
CuSn (étamé)

Raccordement des broches	A	Nombre de pôles	
	16 mm	6	
	26 mm	10	
	36 mm	14	
	46 mm	18	X

X = applicable