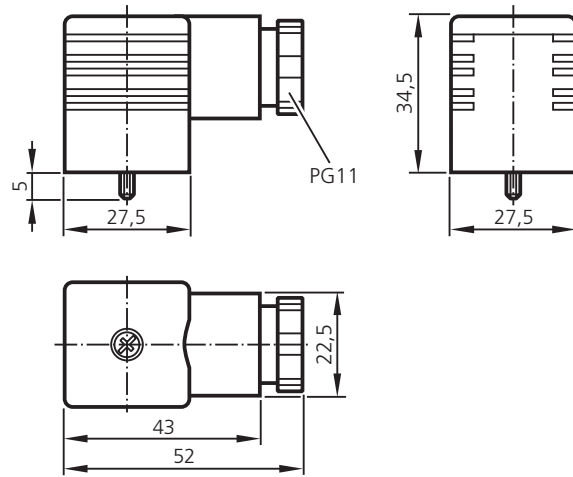




EC2056

Anschlußdose
für
Danfoss
Proportionalventile
mit elektrischer
Ansteuerung (PVEH)

mit
Zentralschraube M3 x 35
Zugentlastung und
transparentem Gehäuse



Technische Daten

Kontaktbelegung

Polzahl

Verschmutzungsgrad

Umgebungstemperatur

Leitungsverschraubung

Leitungsdurchmesser

Aderquerschnitt (max.)

Anschlußart

Farbe

nach DIN 43650-A

2 (+ PE)

3

-30 ... +75°C

PG 11

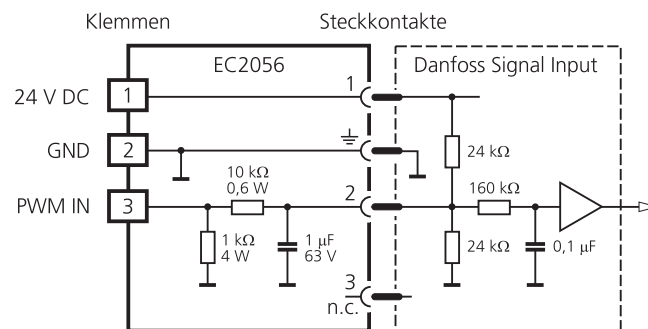
4,5 ... 11 mm

1,5 mm²

Schraubklemmen

transparent

Anschlussbelegung



PWM-Frequenz: 250 Hz

PWM-Wert Eingangsspannung PVEH

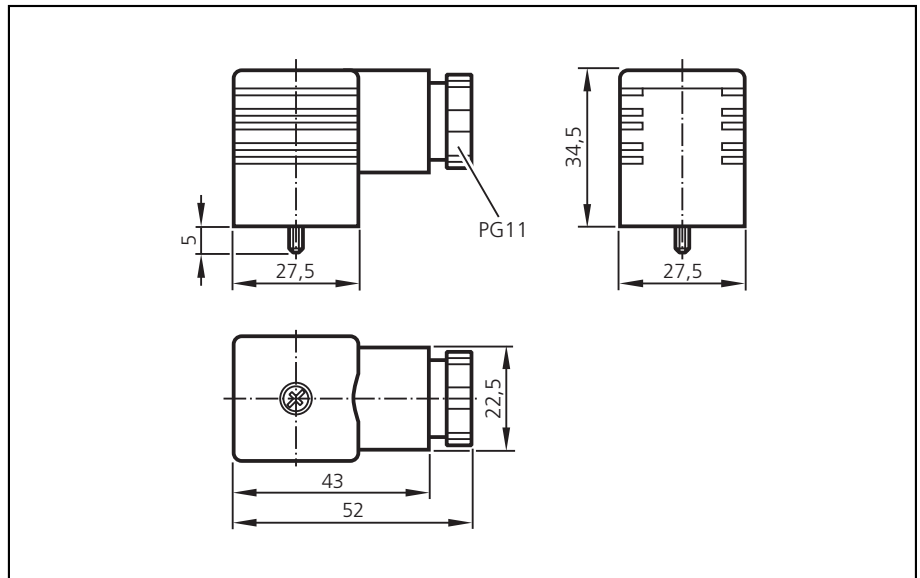
PWM-Wert [%]	Eingangsspannung PVEH [V]
0	5,57
10	6,92
20	8,24
30	9,55
40	10,87
50	12,17
60	13,47
70	14,76
80	16,05
90	17,34
100	18,59



EC2056

Plug
for
Danfoss
PWM valves
with electrical
triggering (PVEH)

with
central screw M3 x 35
strain relief
and
transparent housing



Technical data

Contact arrangement

Poles

Pollution severity

Ambient temperature

Cable gland

Connecting lead

Cross section of conducting wire

Type of connection

Colour

according to DIN 43650-A

2 (+ PE)

3

-30 ... +75°C

PG 11

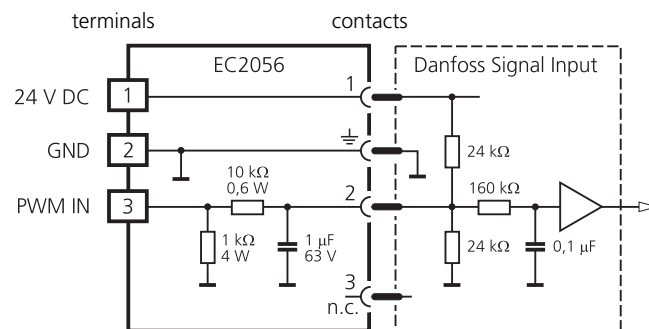
4,5 ... 11 mm

1,5 mm²

screw terminals

transparent

Wiring



PWM frequency: 250 Hz

PWM value [%]	Input voltage PVEH [V]
0	5,57
10	6,92
20	8,24
30	9,55
40	10,87
50	12,17
60	13,47
70	14,76
80	16,05
90	17,34
100	18,59