



EC2059

Steckernetzteil
mit wechselbaren
Netzadaptern
(EU/UK/USA/AUS)

Ausgang
24 V DC
1250 mA
30 W

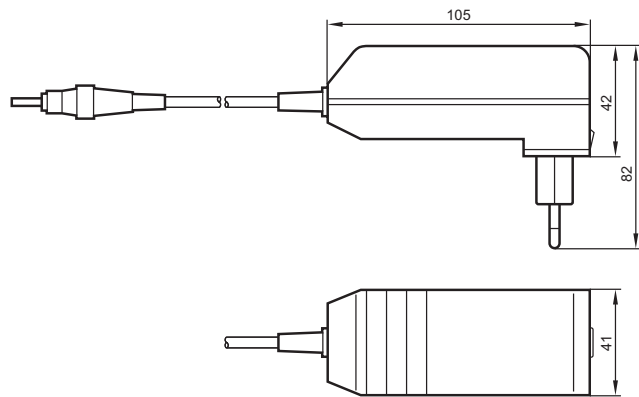


Abbildung zeigt Steckernetzteil mit aufgestecktem EU-Netzadapter

Technische Daten

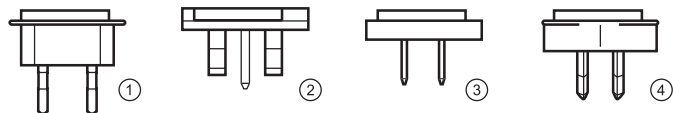
Eingangsspannung
Eingangsstrom
Ausgangsspannung
Ausgangsstrom
Wirkungsgrad
Restwelligkeit und Rauschen
Schutzklasse
Betriebstemperatur
Gehäuse
Gewicht
Sekundärleitung
Prüfnormen und Bestimmungen
MTBF
Anschlussbelegung Sekundärstecker
1: -
2: +

24 V DC Spannungsversorgung z.B. für PDM 360

90...264 V AC (47...63 Hz)
550 mA
24 V DC
1250 mA
≤ 87 %
< 50 mV _{RMS}
II
0...40 °C
Kunststoff, schwarz
ca. 300 g
1,5 m (mit Zugentlastung) und 3,5 mm Hohlstecker
EN 60950-1, EN 55022 Class B, EN 61000-6-1, UL1310
> 1.400.000 h

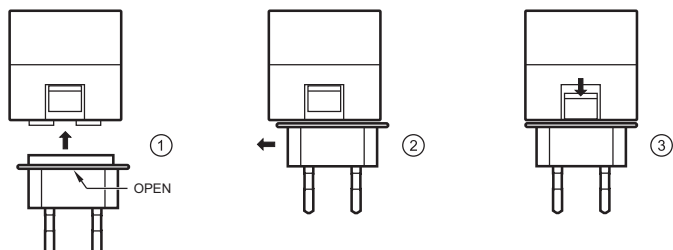
Netzadapter (Lieferumfang)

- 1: EU
- 2: UK
- 3: USA
- 4: AUS



Aufstecken der Netzadapter

- 1: Netzadapter etwas versetzt auf das Netzteil stecken.
(Der Text "OPEN" auf dem Netzadapter befindet sich dabei oben.)
- 2: Netzadapter mittig zum Netzteil ausrichten.
- 3: Verriegelung nach vorne schieben.



Das Entfernen des Netzadapters erfolgt in umgekehrter Schrittfolge.



EC2059

Plug-in power supply
with interchangeable mains
adapters
(EU/UK/USA/AUS)

Output
24 V DC
1250 mA
30 W

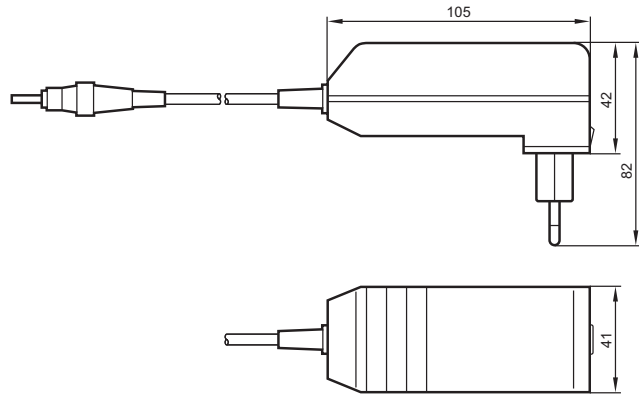


Figure shows plug-in power supply with connected EU mains adapter

Technical data

Input voltage
Input current
Output voltage
Output current
Efficiency
Residual ripple and noise
Protection class
Operating temperature
Housing
Weight
Secondary cable
Test standards and regulations
MTBF
Wiring secondary plug
1: -
2: +

Mains adapter (supplied)
1: EU
2: UK
3: USA
4: AUS

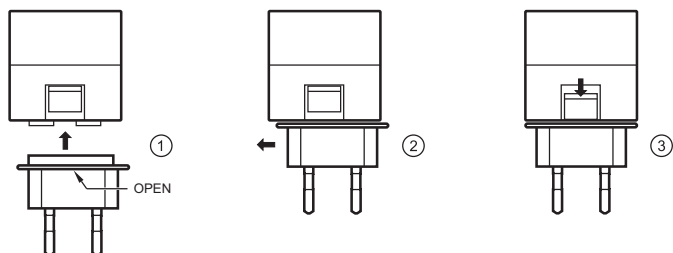
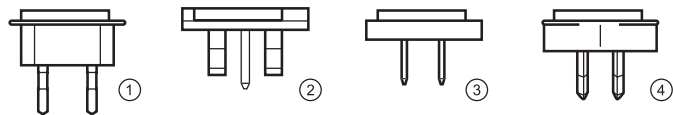
Attaching the mains adapters

- Place the mains adapter onto the power supply so that it is a slightly shifted.
(The text "OPEN" on the mains adapter is at the top.)
- Snap the mains adapter in place so that it is centered to the power supply.
- Slide the lock to the front.

The mains adapter is removed in reverse order.

**24 V DC voltage supply
e.g. for PDM 360**

90...264 V AC (47...63 Hz)
550 mA
24 V DC
1250 mA
≤ 87 %
< 50 mV _{RMS}
II
0...40 °C
plastic, black
approx. 300 g
1.5 m (with strain relief) and 3.5 mm hollow plug
EN 60950-1, EN 55022 class B, EN 61000-6-1, UL1310
> 1,400,000 h

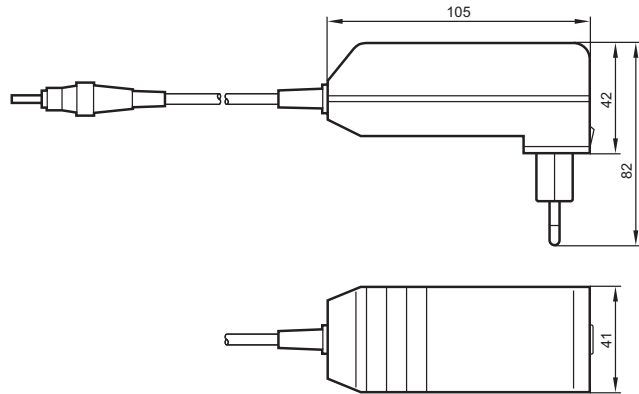




EC2059

Alimentation débrochable
avec adaptateurs secteur
interchangeables
(UE/UK/USA/AUS)

Sortie
24 V DC
1250 mA
30 W



La figure montre l'alimentation débrochable avec adaptateur secteur UE enfilé

Données techniques

Tension d'entrée
Courant d'entrée
Tension de sortie
Courant de sortie
Rendement
Ondulation résiduelle et bruits
Classe de protection
Température de fonctionnement
Boîtier
Poids
Câble secondaire
Normes d'essai et réglementations
MTBF
Branchement connecteur secondaire
1: -
2: +

**Alimentation en tension 24 V DC
par ex. pour PDM 360**

90...264 V AC (47...63 Hz)
550 mA
24 V DC
1250 mA
≤ 87 %
< 50 mV _{RMS}
II
0...40 °C
plastique noir
env. 300 g
1,5 m (avec protection contre la traction) et connecteur creux 3,5 mm
EN 60950-1, EN 55022 classe B, EN 61000-6-1, UL1310
> 1.400.000 h

Adaptateur secteur (fourni)

- 1: UE
- 2: UK
- 3: USA
- 4: AUS

Mise en place des adaptateurs secteur

- 1: Positionner l'adaptateur secteur sur l'alimentation de manière un peu décalée. (Le texte " OPEN " sur l'adaptateur secteur doit se trouver en haut.)
- 2: Centrer l'adaptateur secteur vers l'alimentation.
- 3: Glisser le verrouillage vers l'avant.

Procéder dans l'ordre inverse pour enlever l'adaptateur secteur.

