



EC2118

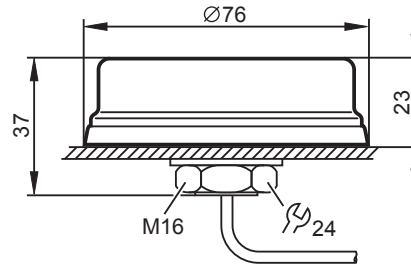
CANwireless-Antenne

WLAN-/Bluetooth-
Planar-Antenne

Frequenzbänder
WLAN 2,4 GHz / 5 GHz
Bluetooth 2,4 GHz

RP-SMA-Stecker

z. B. für CR3131



Technische Daten

Elektrische Daten

WLAN-Frequenzbänder

2,4 GHz / 5 GHz

Bluetooth-Frequenzband

2,4 GHz

Stehwellenverhältnis VSWR

< 2,0

Verstärkung (Peak Gain)

4 dBi (WLAN 2,4 GHz)
1 dBi (WLAN 5 GHz)

Leistungsaufnahme

10 W

Verstärker

integriert

Mechanische Daten

Umgebungstemperatur

-40...85° C

Schutzart

IP 66 im montierten Zustand
(äußerer Dichtring und O-Ring im Gewindebereich)

Montage

auf allen ebenen Flächen

Montageart

Gewinde M16 x 1,5

Anzugsdrehmoment

5 Nm

Elektrischer Anschluss

Anschluss

RP-SMA-Stecker

Kabeltyp

RG174 low loss

Kabellänge

3 m

Kabeldurchmesser

3,1 mm

Bemerkungen

Einbauhinweise

Beim Einbau die Nähe zu Kraftstofftanks, Behältern mit explosiven Stoffen oder unzureichend geschirmten elektronischen Bauteilen vermeiden.

Antenne nicht innerhalb geschlossener Metallkonstruktionen installieren (z.B. in Führerstände).

Montagefläche vor der Installation reinigen.

Antennenkabel nicht verlängern oder kürzen.

Bei der Fahrzeugwäsche die direkte Einwirkung von Dampfstrahl oder Hochdruckreinigern vermeiden.

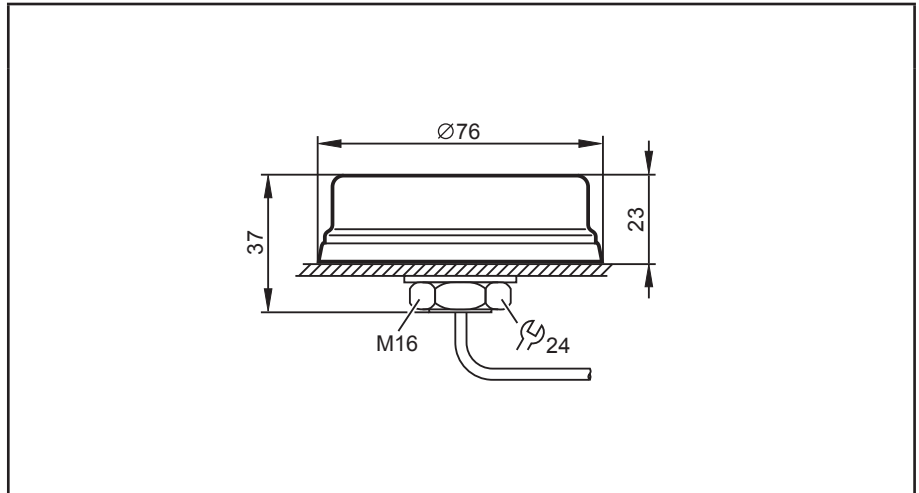
Funkbetrieb kann die Funktionsfähigkeit von nicht ordnungsgemäß geschirmten elektronischen Geräten beeinträchtigen.

Bei Störungen ggf. den Hersteller des jeweiligen Gerätes informieren.



EC2118

CANwireless antenna
 WLAN / bluetooth planar antenna
 Frequency bands
 WLAN 2.4 GHz / 5 GHz
 Bluetooth 2.4 GHz
 RP-SMA connector
 e.g. for CR3131



Technical data

Electrical data

WLAN frequency bands	2.4 GHz / 5 GHz
Bluetooth frequency band	2.4 GHz
Voltage standing wave ratio (VSWR)	< 2.0
Gain (peak gain)	4 dBi (WLAN 2.4 GHz) 1 dBi (WLAN 5 GHz)
Power consumption	10 W
Amplifier	integrated

Mechanical data

Ambient temperature	-40...85° C
Protection rating	IP 66 when mounted (outer washer and O-ring in the thread area)
Mounting	on all plain surfaces
Mounting type	thread M16 x 1.5
Tightening torque	5 Nm

Electrical connection

Connection	RP-SMA connector
Cable type	RG174 low loss
Cable length	3 m
Cable diameter	3.1 mm

Remarks

Mounting instructions

Technical data

WLAN frequency bands	2.4 GHz / 5 GHz
Bluetooth frequency band	2.4 GHz
Voltage standing wave ratio (VSWR)	< 2.0
Gain (peak gain)	4 dBi (WLAN 2.4 GHz) 1 dBi (WLAN 5 GHz)
Power consumption	10 W
Amplifier	integrated
Ambient temperature	-40...85° C
Protection rating	IP 66 when mounted (outer washer and O-ring in the thread area)
Mounting	on all plain surfaces
Mounting type	thread M16 x 1.5
Tightening torque	5 Nm
Connection	RP-SMA connector
Cable type	RG174 low loss
Cable length	3 m
Cable diameter	3.1 mm

When mounting the antenna(s) in vehicles avoid the vicinity of fuel tanks, vessels with explosives or insufficiently screened electronic components. Do not install the antenna(s) in enclosed metal constructions (e.g. driver's cabs).

Clean the mounting surface before the installation.
 Do not extend or shorten the cable of the antenna(s).
 Avoid direct exposure to steam or high-pressure cleaning during car wash. Radio communication can affect the function of electronic devices that are not correctly shielded.

Contact the manufacturer of the corresponding device in case of any interference.



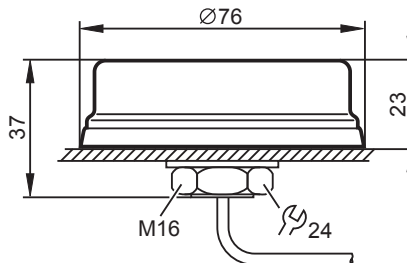
EC2118

Antenne CANwireless

Antenne plane Wi-Fi / Bluetooth

Bandes de fréquences
Wi-Fi 2,4 GHz / 5 GHz
Bluetooth 2,4 GHz

Connecteur RP-SMA
par ex. pour CR3131



Données techniques

Données électriques

Bandes de fréquences Wi-Fi

2,4 GHz / 5 GHz

Bande de fréquence Bluetooth

2,4 GHz

Rapport d'onde stationnaire (ROS)

< 2,0

Gain (Peak Gain)

4 dBi (Wi-Fi 2,4 GHz)
1 dBi (Wi-Fi 5 GHz)

Puissance absorbée

10 W

Amplificateur

intégré

Données mécaniques

Température ambiante

-40...85° C

Indice de protection

IP 66 à l'état monté (joint d'étanchéité extérieur et joint torique autour du filetage)

Montage

sur toutes les surfaces planes

Type de montage

filetage M16 x 1,5

Couple de serrage

5 Nm

Raccordement électrique

Connexion

connecteur RP-SMA

Type de câble

RG174 low loss

Longueur du câble

3 m

Diamètre du câble

3,1 mm

Remarques

Remarques sur le montage

Ne pas monter l'antenne près de réservoirs de carburant, de cuves contenant des matières explosibles ou de composants électroniques insuffisamment blindés.

Ne pas installer l'antenne dans des constructions métalliques fermées (comme par ex. cabines de conduite).

Nettoyer la surface de montage avant l'installation.

Ne pas prolonger ou raccourcir le câble de l'antenne.

Eviter l'influence directe des jets de vapeur ou des nettoyeurs haute pression pour le lavage des véhicules.

La fonction radio peut affecter le fonctionnement des appareils électroniques qui ne sont pas correctement blindés.

En cas de problèmes, contacter le fabricant de l'appareil correspondant.