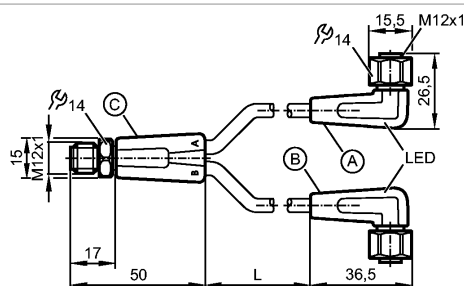


## EVT336

YDOAH032VAS0002E03STGH040VAS

Технология соединения



### Характеристики

Y-образный соединительный кабель

M12 разъем / 2 x M12 соединение

без силикона

позолоченные контакты

Рабочее напряжение [V] 10...36 DC

Электрическое исполнение DC PNP

### Испытания / одобрения

Степень защиты IP 65 / IP 67 / IP 68 / IP 69K

Класс защиты II

Номинальный ток [A] 4

Температура окружающей среды [°C] -25...100, cULus: макс. 50 °C

Температура окружающей среды во время работы [°C] 5...100, cULus: макс. 50 °C

Применение Для гигиенических областей и влажных сред, для применения в пищевой промышленности

### Механические данные

Исполнение 2

Материал Штекер: PVC (поливинилхлорид) оранжевый; Гнездо: PVC (поливинилхлорид) чёрный прозрачный; уплотнение: EPDM

Материал накидной гайки нерж. сталь V4A (1.4404)

пусковой момент - накидная гайка [Нм] 0,6...1,5 \*)

Пригодность для кабельной цепи

Радиус изгиба в случае движения кабеля: миним. 10 x диаметр кабеля  
максим. 3,3 m/s для длины перемещений по горизонтали, равной 5 м, и максим. ускорением - 5 m/s<sup>2</sup>

Скорость перемещения: > 1 миллион

Циклы изгиба: ± 180 °/m

Деформация кручения:

Вес [kg] 0,175

### Дисплей / Элементы управления

Индикация состояния выхода LED желтый

Рабочий режим LED зелёный

### электрическое подключение

Электрическое подсоединение Кабель PVC (поливинилхлорид) / 2 м;  
3 x 0,34 mm<sup>2</sup> (42 x Ø 0,1 mm); Ø 4,9 mm

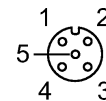
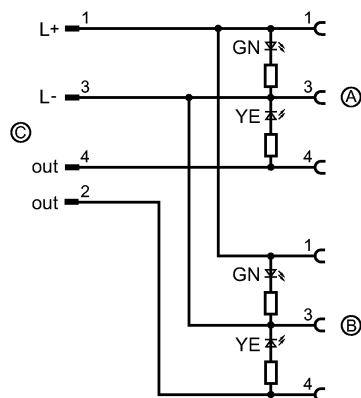
Цвет кожура оранжевый

## EVT336

YDOAH032VAS0002E03STGH040VAS

Технология соединения

### Назначение жил кабеля при подключении



### Примечания

Примечания

\*) Учитывайте максимальное значение эквивалента

Упаковочная величина

[штука]

1

ifm electronic gmbh • Адрес : Friedrichstraße 1 • 45128 Essen — Компания оставляет за собой право вносить изменения без предварительного уведомления! — SU — EVT336 — 11.02.2015