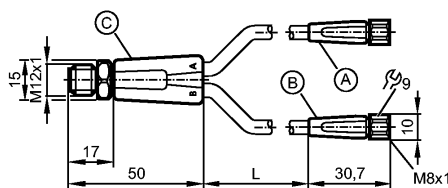


EVT339

YDOGF040VAS00,6E04STGH040VAS

Технология соединения



Характеристики

Y-образный соединительный кабель

M12 разъем / 2x M8 соединение

без силикона

позолоченные контакты

Рабочее напряжение [V] 50 AC / 60 DC

Электрическое исполнение AC/DC

Испытания / одобрения

Степень защиты IP 65 / IP 67 / IP 68 / IP 69K

Класс защиты III

Номинальный ток [A] 3

Температура окружающей среды [°C] -25...80, cULus: макс. 50 °C

Температура окружающей среды во время работы [°C] 5...80, cULus: макс. 50 °C

Применение Для гигиенических областей и влажных сред, для применения в пищевой промышленности

Механические данные

Исполнение 2

Материал Штекер: PVC (поливинилхлорид) оранжевый; Гнездо: PVC (поливинилхлорид) оранжевый; уплотнение: EPDM

Материал накидной гайки нерж. сталь V4A (1.4404)

пусковой момент - накидная гайка [Нм] Штекер с кабелем: 0,6...1,5* / Гнездо: 0,3...0,5

Пригодность для кабельной цепи

Радиус изгиба в случае движения кабеля: миним. 10 x диаметр кабеля
маким. 3,3 m/s для длины перемещений по горизонтали, равной 5 m, и максим. ускорением

Скорость перемещения: - 5 m/s²

Циклы изгиба: > 1 миллион

Деформация кручения: ± 180 °/m

Вес [kg] 0,072

электрическое подключение

Электрическое подсоединение Кабель PVC (поливинилхлорид) / 0,6 m;
4 x 0,34 mm² (42 x Ø 0,1 mm); Ø 4,9 mm

Цвет кожура оранжевый

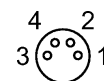
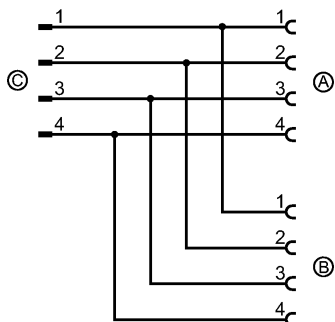
Назначение жил кабеля при подключении



EVT339

YDOGF040VAS00,6E04STGH040VAS

Технология соединения



Примечания

Примечания	*) Учитывайте максимальное значение эквивалента	
Упаковочная величина	[штука]	1

ifm electronic gmbh • Адрес : Friedrichstraße 1 • 45128 Essen — Компания оставляет за собой право вносить изменения без предварительного уведомления! — SU — EVT339 — 12.04.2012