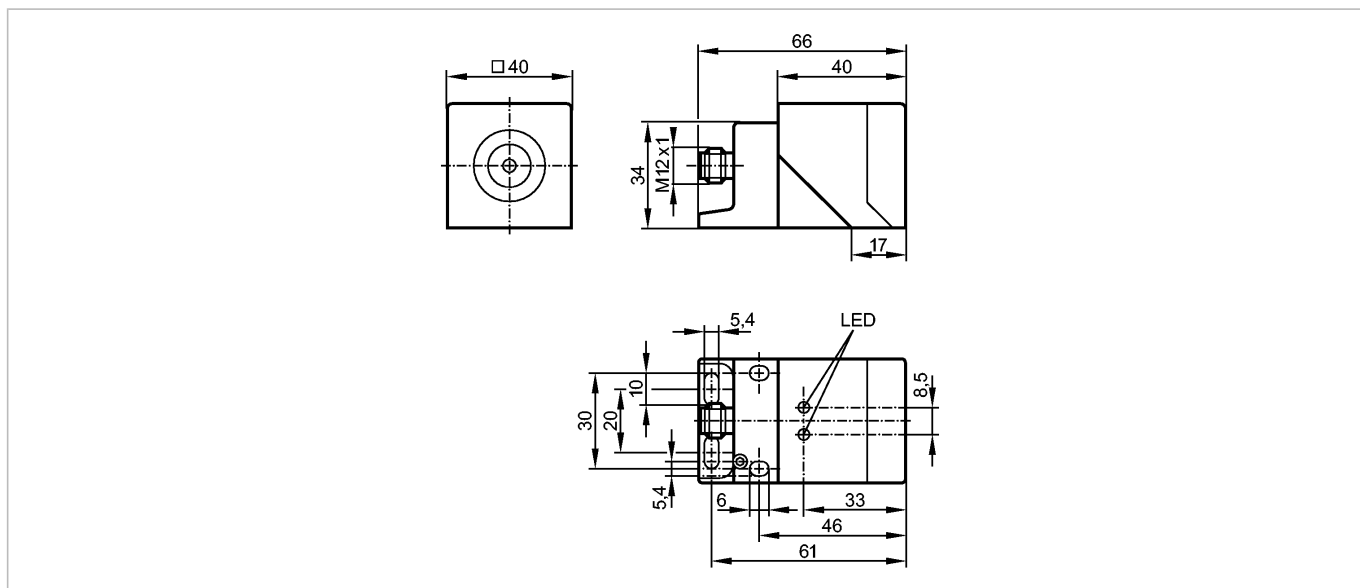


GM705S

GIMC-4045-US/2OSSD

Индуктивные датчики



Характеристики

Индуктивный датчик безопасности

Прямоугольный корпус, пластмасса

Разъём M12

Зона обнаружения мишени 4...20 mm; [nf] незаподлицо

Отвечают требованиям стандартов:
 EN ISO 13849-1: 2015 Категория 4 PL e
 IEC 61508: SIL 3
 IEC 62061: SILcl 3

Область применения

Режим работы: непрерывная эксплуатация (не требует технического обслуживания)

Электронные данные

| | |
|-------------------------------------|----------------------|
| Электрическое исполнение | DC PNP |
| Рабочее напряжение [V] | 24 DC (19,2...30 DC) |
| Номинальное напряжение изоляции [V] | 30 |
| Потребление тока [mA] | < 30 |
| Класс защиты | III |
| Защита от переплюсовки | да |

Выходы

| | |
|--------------------------------------|---|
| Выход | 2 x OSSD (A1 и A2) |
| Выходные данные | Interface Тип C Klasse 0 |
| Выходное напряжение при 24 В | совместим с входами Тип 1, 2, 3 по EN 61131-2 |
| Падение напряжения [V] | < 2,5; (100 mA) |
| Защита от короткого замыкания | да |
| Макс. емкостная нагрузка CL_max [nF] | 20 |

Диапазон контроля

| | |
|---|--------|
| Зона обнаружения мишени [mm] | 4...20 |
| Расстояние гарантированного отключения s(ar) [mm] | 45 |

GM705S

GIMC-4045-US/2OSSD

Индуктивные датчики

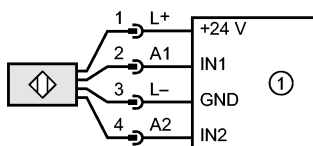
| Время реакции | |
|--|---|
| готовность к работе после подключения питания [s] | 5 |
| задержка времени по требованиям безопасности [ms] | ≤ 50 |
| задержка времени при приближении к допустимой зоне (время допуска) [ms] | ≤ 200 |
| Время работы в зоне риска (время отклика на неисправности, связанные с безопасностью) [ms] | ≤ 100 |
| Условия эксплуатации | |
| Применение | Класс С согласно EN 60654-1 водонепроницаемое исполнение |
| Температура окружающей среды [°C] | -25...60, для срока службы ≤ 87600 ч 10...40, для срока службы ≤ 175200 ч |
| Скорость изменения температуры [K/min] | 0,5 |
| Макс. допустимая относительная влажность воздуха [%] | 5...95, кратковременно 5...70, постоянно |
| Давление воздуха [kPa] | 80...106 |
| Высота над уровнем моря [m] | ≤ 2000 |
| Ионизирующее излучение | не допускается |
| Солевой туман | нет |
| Степень защиты | IP 65 / IP 67 |
| Испытания / одобрения | |
| Электромагнитная совместимость | IEC 60947-5-2 IEC 60947-5-3 EN 60947-5-2 EN 61000-4-2 ESD: 6 kV CD / 8 kV AD EN 61000-4-3 ВЧ излучение: 20 V/m EN 61000-4-4 Всплеск: 2 kV EN 61000-4-6 ВЧ проводимость: 10 V EN 61000-4-8: 30 A/m EN 55011: класс B |
| Ударопрочность | IEC 60947-5-2 |
| Вибропрочность | IEC 60947-5-2 |
| Классификация безопасности | |
| Срок службы TM (Mission Time) [h] | ≤ 175200, (20 лет) |
| Надёжность обеспечения безопасности PFHd [1/h] | 2,5E-09 |
| Механические данные | |
| Тип монтажа | незаподлицо |
| Материал | PPE; отливка из цинка |
| Вес [kg] | 0,355 |
| Дисплей / Элементы управления | |
| Индикация | Желтый светодиод (сигнал); зеленый светодиод (питание) |
| электрическое подключение | |
| Электрическое подсоединение | Разъём M12; позолоченные контакты |

GM705S

GIMC-4045-US/2OSSD

Индуктивные датчики

Назначение жил кабеля при подключении



1: Логическое устройство, связанное с безопасностью

Примечания

Примечания

Если не указано иное, то все данные во всем диапазоне температур приведены для металлической мишени (измерительной пластины) размером 60x60x1мм по IEC 60947-5-2 (FE360 = мягкая сталь).

Упаковочная величина

[штука]

1