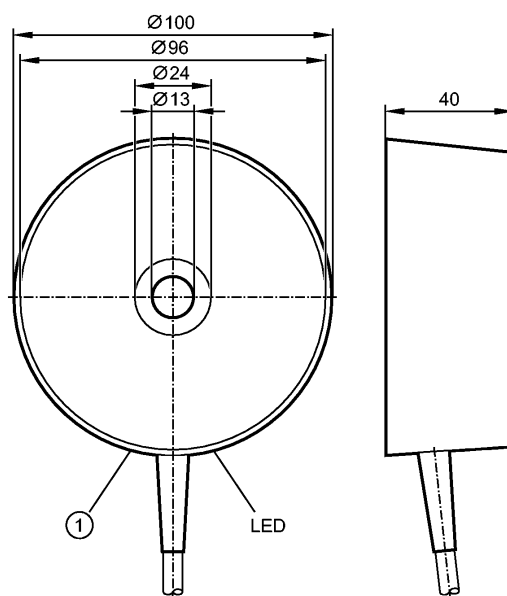


**I12006**

SIT-2070-ABOW-1

Индуктивные датчики



1: с потенциометром


**Характеристики**

Индуктивный датчик

Пластмассовый корпус Ø 100 mm

Кабель

Расстояние срабатывания 70 mm; настройка в диапазоне 20...70 mm; [nF] незаподлицо

**Электронные данные**

Электрическое исполнение	AC
Рабочее напряжение [V]	90...250 AC (47...63 Hz)
Класс защиты	II
Защита от перепутывания полярности	нет

**Выходы**

Выход	NO
Падение напряжения [V]	< 11
Минимальная нагрузка по току [mA]	15
Остаточный ток [mA]	< 6
<b>Номинальный ток</b>	
- Номинальный ток длительной нагрузки [mA]	200; 250 (...50 °C)
- Номинальный (максимальный) ток [mA]	î: 1,5 A (10 ms / 0,5 Hz)
Защита от короткого замыкания	нет
Защита от перегрузок по току	нет
Частота переключения [Hz]	5

**Диапазон контроля**

Расстояние срабатывания [mm]	70, настройка в диапазоне 20...70 mm
Реальное расстояние срабатывания (Sr) [mm]	70 ± 10 %

**Точность/ погрешность**

**I12006**

SIT-2070-ABOW-1

**Индуктивные датчики**

Поправочные коэффициенты	углеродистая сталь (St37) = 1 / V2A (нерж. сталь) пригл. 0,7 / Ms (латунь) пригл. 0,4 / Al (алюминий) пригл. 0,3 / Cu около 0,2	
Гистерезис [% от Sr]	< 20	
Смещение точки переключения [% от Sr]	-15...15	

**Условия эксплуатации**

Температура окружающей среды [°C]	-20...70	
Степень защиты	IP 65	

**Испытания / одобрения**

Электромагнитная совместимость	EN 60947-5-2 EN 55011:	класс B
--------------------------------	---------------------------	---------

**Механические данные**

Тип монтажа	незаподлицо	
Материал	PBT (полибутилентерефталат)	
Вес [kg]	0,479	

**Дисплей / Элементы управления**

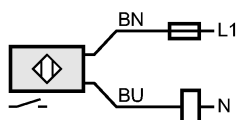
Индикация состояния выхода LED	желтый	
--------------------------------	--------	--

**электрическое подключение**

Электрическое подсоединение	Кабель PVC (поливинилхлорид) / 2 м; 2 x 0,5 mm <sup>2</sup>	
-----------------------------	---	--

**Назначение жил кабеля при подключении**

- Цвета жил  
 BN коричневый  
 BU синий



Примечание: миниатюрный предохранитель по стандарту IEC60127-2 лист 1, ≤ 2 A (быстродействующий)

**Примечания**

Примечания	Рекомендуем проверить прибор на функциональность после короткого замыкания.	
------------	---	--

Упаковочная величина [штука]	1	
------------------------------	---	--