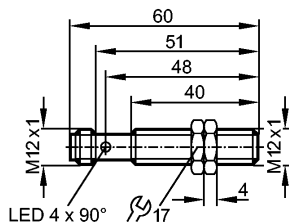


IF5934

IFK2004BFRKG/SC/2LED/US-104IRF

Индуктивные датчики



Характеристики

Индуктивный датчик
Металлическая резьба M12 x 1
Электрический разъём
Увеличенное расстояние срабатывания
Оптическая настройка (2 светодиода)
позолоченные контакты
Расстояние срабатывания 4 mm; [f] установка заподлицо

Электронные данные

Электрическое исполнение	DC PNP/NPN
Рабочее напряжение [V]	10...36 DC; "supply class 2" согласно cULus
Класс защиты	II
Защита от переплюсовки	да

Выходы

Выход	NO / NC программируемый
Падение напряжения [V]	< 4,6
Минимальная нагрузка по току [mA]	4
Остаточный ток [mA]	< 1
Номинальный ток [mA]	100
Защита от короткого замыкания	тактовый
Защита от перегрузок по току	да
Частота переключения [Hz]	700

Диапазон контроля

Расстояние срабатывания [mm]	4
Рабочее расстояние срабатывания [mm]	0...3,25

Точность/ погрешность

Поправочные коэффициенты	углеродистая сталь (St37) = 1 / V2A (нерж. сталь) пригл. 0,7 / Ms (латунь) пригл. 0,4 / Al (алюминий) пригл. 0,37 / Cu пригл. 0,25
Гистерезис [% от Sr]	1...20

Условия эксплуатации

Температура окружающей среды [°C]	-25...70
Степень защиты	IP 68; "СОЖ"

Испытания / одобрения

Электромагнитная совместимость	EN 61000-4-2 ESD:	4 kV CD / 8 kV AD
	EN 61000-4-3 ВЧ излучение:	10 V/m
	EN 61000-4-4 Всплеск:	2 kV
	EN 61000-4-5 Выброс:	0,5 kV (line to line, Ri: 20hm)

IF5934

IFK2004BFRKG/SC/2LED/US-104IRF

Индуктивные датчики

	EN 61000-4-6 ВЧ проводимость: 10 V EN 55011: класс B
MTTF [лет]	886

Механические данные

Тип монтажа	установка заподлицо
Материал	корпус: латунь с защитным покрытием; чувствительная поверхность: PBT (полибутилентерефталат) с защитным покрытием; крепёжные гайки: латунь с защитным покрытием
Вес [kg]	0,042

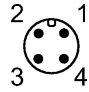
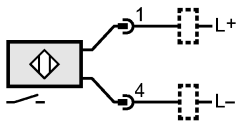
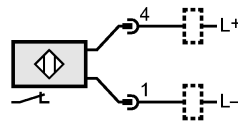
Дисплеи / Элементы управления

Индикация состояния выхода LED	жёлтый (4 x 90°)
Помощь при настройке LED	красный

электрическое подключение

Электрическое подсоединение	Разъём M12
-----------------------------	------------

Назначение жил кабеля при подключении

Принадлежности

Принадлежности (входят в комплект)	2 крепёжные гайки; 2 зубчатые контровочные шайбы
------------------------------------	--

Примечания

Упаковочная величина [штука]	1
------------------------------	---