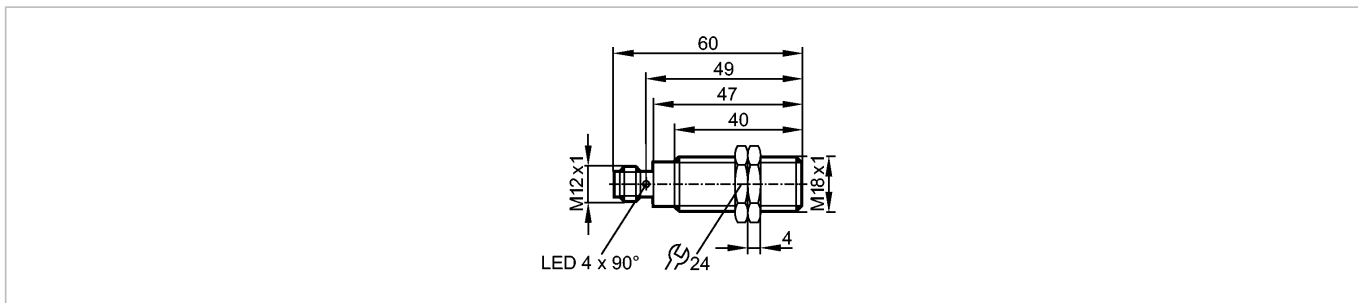


IG6086

IGK3005A1PKG/US

Индуктивные датчики



CE

Характеристики

Индуктивный датчик
Металлическая резьба M18 x 1
Электрический разъем
Аналоговый выход 4...20 mA (линейный , нарастание: 3,56 mA/mm *)
Диапазон измерения 0,5...5 mm; [f] установка заподлицо

Электронные данные

Электрическое исполнение	DC аналоговый
Рабочее напряжение [V]	15...30 DC
Потребление тока [mA]	< 20
Класс защиты	II
Защита от переплюсовки	да

Выходы

Выход	4...20 mA аналоговый
Наиб.нагрузка [Ω]	500
Защита от короткого замыкания	да
Защита от перегрузок по току	да

Диапазон контроля

Диапазон измерения [mm]	0,5...5
-------------------------	---------

Точность/ погрешность

Поправочные коэффициенты	углеродистая сталь (St37) = 1 / V2A (нерж. сталь) прибл. 0,7 / Ms (латунь) прибл. 0,5 / Al (алюминий) прибл. 0,4 / Cu прибл. 0,3
Отклонение от линейности	± 3 %; von IA max
Повторяемость	± 2 %; von IA max
Дрейф температуры	± 10 % von IA max

Время реакции

Время реакции [ms]	< 20
--------------------	------

Условия эксплуатации

Температура окружающей среды [°C]	-25...80
Степень защиты	IP 67

Испытания / одобрения

MTTF [лет]	988
------------	-----

Механические данные

Тип монтажа	установка заподлицо
Материал	корпус: латунь покрыт белой бронзой; чувствительная поверхность: PBT (полибутилентерефталат)

IG6086

IGK3005A1PKG/US

Индуктивные датчики

Вес	[kg]	0,065
-----	------	-------

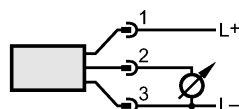
Дисплеи / Элементы управления

Индикация	в пределах рабочего диапазона	жёлтый (постоянно горит)
	за пределами рабочего диапазона	жёлтый (мигает)

электрическое подключение

Электрическое подсоединение	Разъём M12
-----------------------------	------------

Назначение жил кабеля при подключении



Принадлежности

Принадлежности (входят в комплект)	2 крепёжные гайки
------------------------------------	-------------------

Примечания

Примечания	*) для предмета размером 18x18x1 мм из малоуглеродистой стали (St37) и при приближении спереди
------------	--

Упаковочная величина	[штука]	1
----------------------	---------	---