

Характеристики

Индуктивный датчик

Металлическая резьба M30 x 1,5

Электрический разъём

Увеличенное расстояние срабатывания

Оптическая настройка (2 светодиода)

Расстояние срабатывания 22 мм; [nf] незаподлицо

Электронные данные

Электрическое исполнение	DC PNP/NPN
Рабочее напряжение [V]	10...36 DC; "supply class 2" согласно cULus
Класс защиты	II
Защита от переплюсовки	да

Выходы

Выход	NO / NC программируемый
Падение напряжения [V]	< 4,6
Минимальная нагрузка по току [mA]	4
Остаточный ток [mA]	< 1
Номинальный ток [mA]	100
Защита от короткого замыкания	тактовый
Защита от перегрузок по току	да
Частота переключения [Hz]	100

Диапазон контроля

Расстояние срабатывания [mm]	22
Реальное расстояние срабатывания (Sr) [mm]	22 ± 10 %
Рабочее расстояние срабатывания [mm]	0...17,6

Точность/ погрешность

Поправочные коэффициенты	углеродистая сталь (St37) = 1 / V2A (нерж. сталь) припл. 0,7 / Ms (латунь) припл. 0,5 / Al (алюминий) припл. 0,4 / Cu припл. 0,3
Гистерезис [% от Sr]	1...20
Смещение точки переключения [% от Sr]	-10...10

Условия эксплуатации

Температура окружающей среды [°C]	-25...70
Степень защиты	IP 68; "СОЖ"

Испытания / одобрения

II5829

IIK2022-FRKG/M/2LED/US-104-IRF

Индуктивные датчики

Электромагнитная совместимость	EN 61000-4-2 ESD:	4 kV CD / 8 kV AD
	EN 61000-4-3 ВЧ излучение:	10 V/m
	EN 61000-4-4 Всплеск:	2 kV
	EN 61000-4-5 Выброс:	0,5 kV
	EN 61000-4-6 ВЧ проводимость:	10 V
	EN 55011:	класс B
MTTF	[лет]	1143

Механические данные

Тип монтажа	незаподлицо
Материал	латунь покрыт белой бронзой; чувствительная поверхность: PBT (полибутилентерефталат) оранжевый
Вес	[kg] 0,131

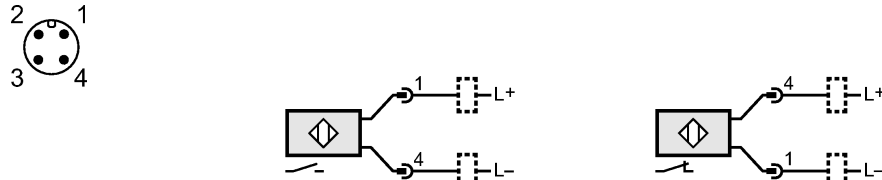
Дисплеи / Элементы управления

Индикация состояния выхода LED	жёлтый (4 x 90°)
Помощь при настройке LED	красный

электрическое подключение

Электрическое подсоединение	Разъём M12; позолоченные контакты
-----------------------------	-----------------------------------

Назначение жил кабеля при подключении



Принадлежности

Принадлежности (входят в комплект)	2 крепёжные гайки
------------------------------------	-------------------

Примечания

Упаковочная величина	[штука] 1
----------------------	-----------