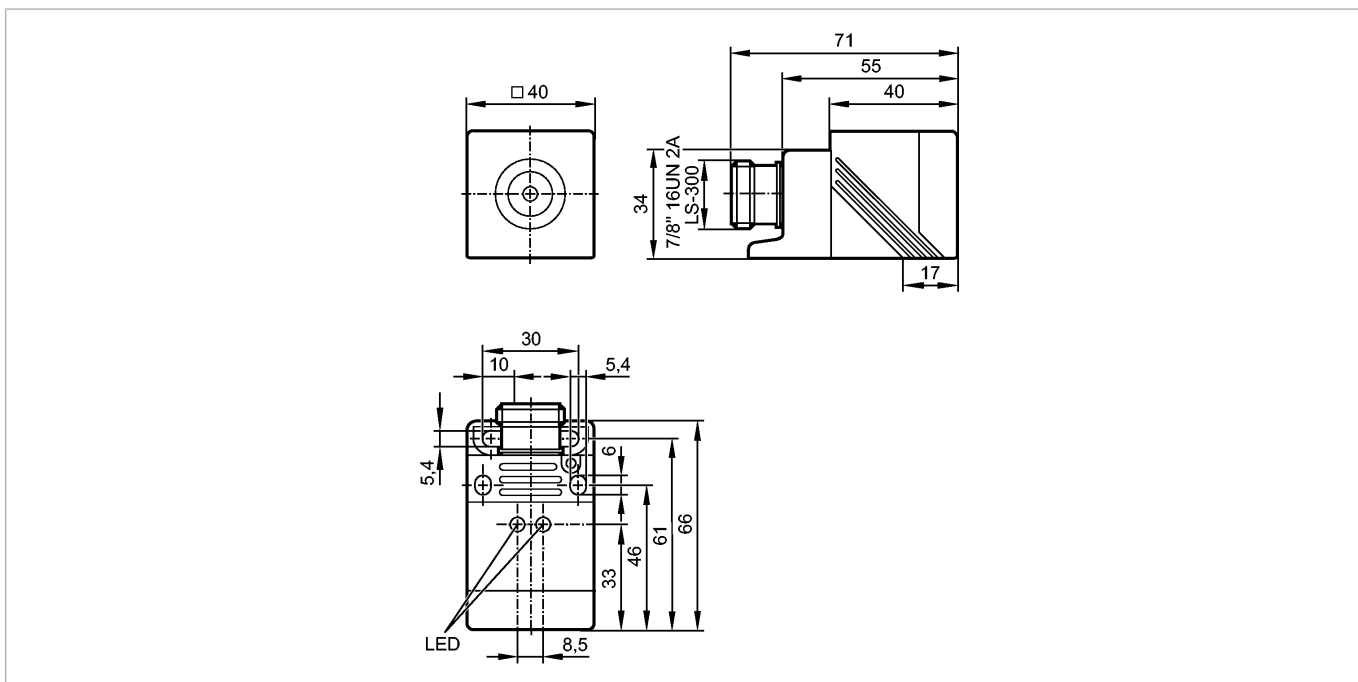


IM0056

IMC2020BARKA/LS-300BL RT

Индуктивные датчики



Характеристики

Индуктивный датчик

Прямоугольный корпус, пластмасса

Электрический разъём

Расстояние срабатывания 20 мм; [f] установка заподлицо

Электронные данные

Электрическое исполнение	AC/DC
Рабочее напряжение [V]	20...140 AC / 10...140 DC (47...63 Hz AC)
Класс защиты	I
Защита от переплюсовки	да

Выходы

Выход	NO
Падение напряжения [V]	< 5,5
Минимальная нагрузка по току [mA]	5,5
Остаточный ток [mA]	< 1,7 (140 V AC/DC)

Номинальный ток

- Номинальный ток длительной нагрузки [mA]	450
- Номинальный (максимальный) ток [mA]	\hat{i} : 2,2 A (20 ms / 0,5 Hz)
Защита от короткого замыкания	тактовый
Защита от перегрузок по току	да
Частота переключения [Hz]	25 AC / 100 DC

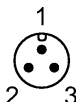
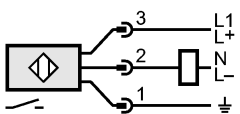
Диапазон контроля

Расстояние срабатывания [mm]	20
Реальное расстояние срабатывания (Sr) [mm]	20 ± 10 %
Рабочее расстояние срабатывания [mm]	0...16,2

IM0056

IMC2020BARKA/LS-300BL RT

Индуктивные датчики

Точность/ погрешность	
Поправочные коэффициенты	углеродистая сталь (St37) = 1 / V2A (нерж. сталь) прибл. 0,7 / Ms (латунь) прибл. 0,4 / Al (алюминий) прибл. 0,4 / Cu прибл. 0,3
Гистерезис [% от Sr]	3...20
Смещение точки переключения [% от Sr]	-10...10
Условия эксплуатации	
Температура окружающей среды [°C]	-25...70
Степень защиты	IP 67
Испытания / одобрения	
Электромагнитная совместимость	EN 60947-5-2
MTTF [лет]	351
Механические данные	
Тип монтажа	установка заподлицо
Материал	корпус: PPE; чувствительная поверхность: PPE; заглушка: отливка из цинка; корпус разъёма: латунь покрыт белой бронзой; скоба: отливка из цинка
Вес [kg]	0,27
Дисплеи / Элементы управления	
Индикация состояния выхода LED	красный
Рабочий режим LED	зелёный
Функции дисплея LED	зелёный и красный мигают попеременно (короткое замыкание)
электрическое подключение	
Электрическое подсоединение	7/8" разъем
Назначение жил кабеля при подключении  	
Примечания	
Примечания	5 положений чувствительной поверхности на выбор
Упаковочная величина [штука]	1