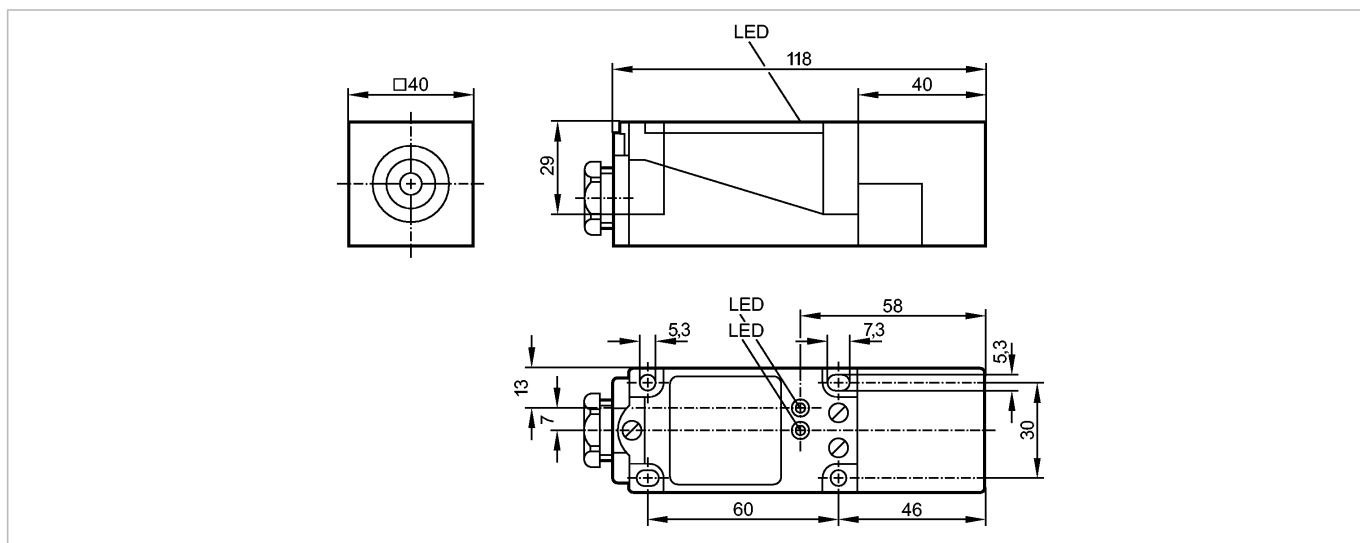


**более недоступно - архивная позиция**

заменено на: IV5004



CE

**Характеристики**

Индуктивный датчик

Прямоугольный корпус, пластмасса

Клеммы

Расстояние срабатывания 15 mm; [f] установка заподлицо

**Электронные данные**

Электрическое исполнение	DC PNP
Рабочее напряжение [V]	10...60 DC
Потребление тока [mA]	20 (24 V)
Класс защиты	II
Защита от переплюсовки	да

**Выходы**

Выход	NO
Падение напряжения [V]	< 3
Номинальный ток [mA]	200
Защита от короткого замыкания	тактовый
Защита от перегрузок по току	да
Частота переключения [Hz]	150

**Диапазон контроля**

Расстояние срабатывания [mm]	15
Реальное расстояние срабатывания (Sr) [mm]	15 ± 10 %
Рабочее расстояние срабатывания [mm]	0...12,1

**Точность/ погрешность**

Поправочные коэффициенты	углеродистая сталь (St37) = 1 / V2A (нерж. сталь) пригл. 0,7 / Ms (латунь) пригл. 0,4 / Al (алюминий) пригл. 0,3 / Cu около 0,2
Гистерезис [% от Sr]	1...15
Смещение точки переключения [% от Sr]	-10...10

## IV5001

IVE3015-BPKG

Индуктивные датчики

### Условия эксплуатации

Температура окружающей среды [°C]	-25...70
Степень защиты	IP 67

### Испытания / одобрения

Электромагнитная совместимость	EN 60947-5-2
--------------------------------	--------------

### Механические данные

Тип монтажа	установка заподлицо
Материал	PBT (полибутилентерефталат)
Вес [kg]	0,264

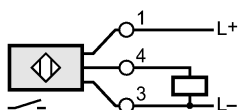
### Дисплеи / Элементы управления

Индикация состояния выхода LED	желтый
Рабочий режим LED	зелёный

### электрическое подключение

Электрическое подсоединение	клеммы до 2,5 mm <sup>2</sup> ; диаметр кабеля 7...13 mm, Кабельный ввод M20 x 1,5
-----------------------------	--

#### Назначение жил кабеля при подключении



### Примечания

Примечания	5 положений чувствительной поверхности на выбор кабельный ввод (E11270), принадлежность
Упаковочная величина [штука]	1

ifm electronic gmbh • Адрес : Friedrichstraße 1 • 45128 Essen — Компания оставляет за собой право вносить изменения без предварительного уведомления! — SU — IV5001 — 18.08.2017

**более недоступно - архивная позиция**

**заменено на: IV5004**