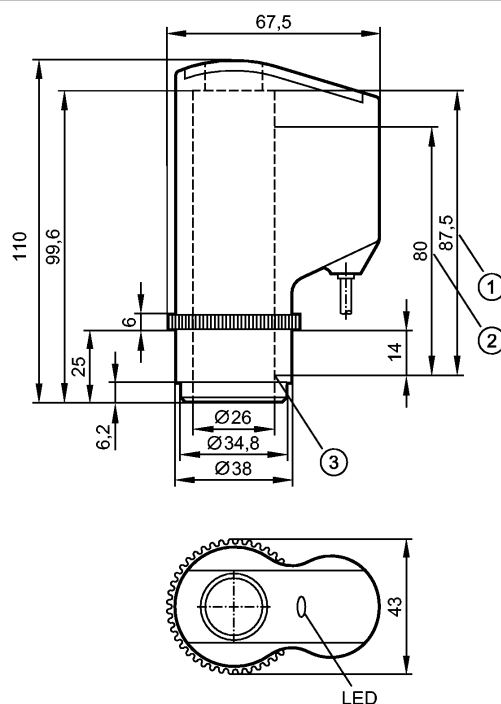


**IX5002**

IX-3080-DPKG/1LED

Датчики клапанов



- 1: Максимальный ход шпинделя  
 2: Диапазон измерения  
 3: Исходное значение диапазона измерения (нулевая точка)

CE

**Характеристики**

Датчик хода клапана

Кабель

Обратная связь для линейных одно- или двух клапанных гидро- или пневмоаппаратов

Абсолютное измерение расстояния

Аналоговый выход 1...5 V

Диапазон измерения 0...80 mm

**Электронные данные**

Электрическое исполнение	DC
Рабочее напряжение [V]	18...36 DC
Потребление тока [mA]	42 (24 V)
Класс защиты	III
Защита от переплюсовки	да

**Выходы**

Выход	1...5 В аналоговый
Наиб. нагрузка [ $\Omega$ ]	1000
Защита от короткого замыкания	да
Защита от перегрузок по току	да

**Диапазон контроля**

разрешение [mm]	0,2
Диапазон измерения [mm]	0...80
Мах. скорость мишени (приближающегося предмета) [m/s]	1

**IX5002**

IX-3080-DPKG/1LED

**Датчики клапанов**

Мишень	Цилиндрическая шайба - Ø 24 mm ±0,05 mm - мин. высота 10 mm - плоская поверхность - нерж. сталь согласно DIN17440, материал 316S12
--------	--

**Время реакции**

готовность к работе после подключения питания [s]	2
---	---

**Условия эксплуатации**

Температура окружающей среды [°C]	-25...85, плотная прокладка кабеля
Степень защиты	IP 65 / IP 67

**Испытания / одобрения**

Электромагнитная совместимость	EN 61000-4-2 ESD:	4 kV CD / 8 kV AD
	EN 61000-4-3 ВЧ излучение:	10 V/m
	EN 61000-4-4 Всплеск:	2 kV подключение клещами
	EN 61000-4-6 ВЧ проводимость:	3 V
MTTF [лет]	359	

**Механические данные**

Материал	PA (полиамид); TPE; PP (полипропилен); LCP
Вес [kg]	0,184

**Дисплей / Элементы управления**

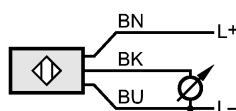
Индикация состояния выхода LED	зелёный
--------------------------------	---------

**электрическое подключение**

Электрическое подсоединение	Кабель PVC (поливинилхлорид) / 2 м; 3 x 0,14 mm <sup>2</sup>
-----------------------------	--

**Назначение жил кабеля при подключении**

- Цвета жил  
 BK чёрный  
 BN коричневый  
 BU синий



**Примечания**

Упаковочная величина [штука]	1
------------------------------	---