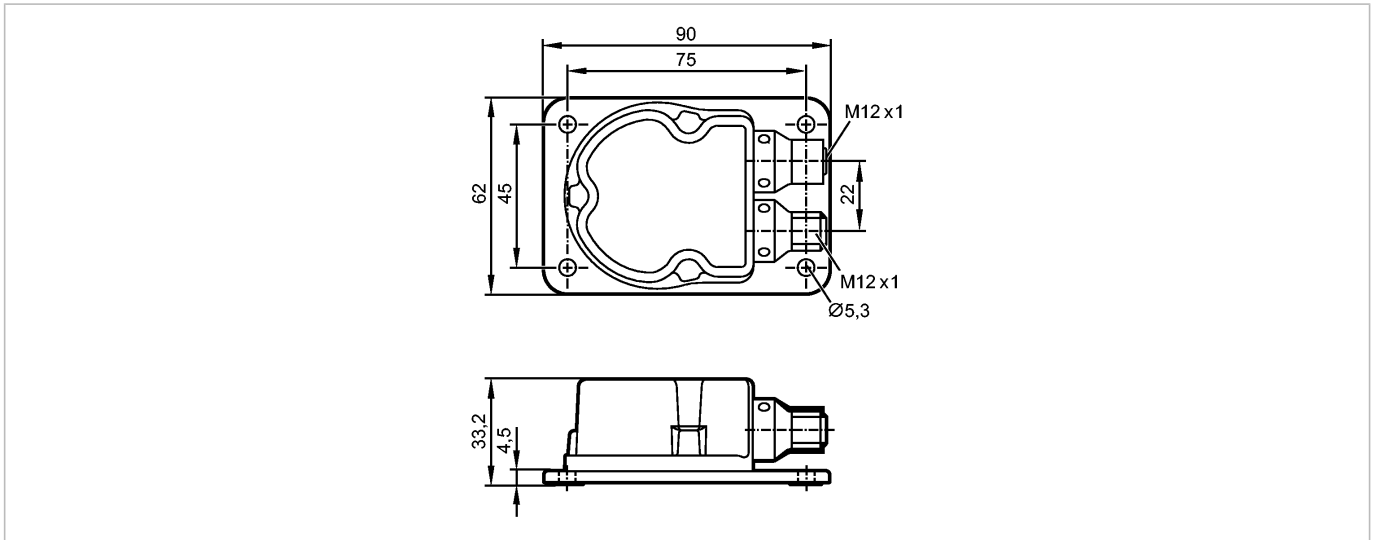


JN2101

INC-M2M090C -KG/US

Датчик наклона



CE

Характеристики

Датчик наклона

± 45°

Интерфейс передачи данных CANopen

Функция самоконтроля

Контрольное тактирование

Аварийные сообщения доступны

Область применения

Применение

2-осное обнаружение и нивелирование на нулевую точку для применения в подвижной технике

Электронные данные

Рабочее напряжение [V]

9,2...30

Потребление тока [mA]

< 75 (24 V) < 75 mA (24 V) typisch bei 25° C mit Heizung < 25 mA (24 V) без подогрева < макс. 190 mA (24 V) с подогревом

Защита от переплюсовки

да

Точность/ погрешность

Точность

± 0,01°

Коэффициент температуры [1/K]

≤ ± 0,0008°

Воспроизводимость

≤ ± 0,01°

Разрешение [°]

0,001; parametrierbar

интерфейсы

CAN

1

Интерфейс передачи данных

CANopen CiA DS 301 / профиль прибора CiA DSP-410

Vaudrate (Default) [kBit/s]

125

идентификатор узла (по умолчанию)

10

Условия эксплуатации

Температура окружающей среды [°C]

-40...85

Температура хранения [°C]

-40...85

Степень защиты

IP 65 / IP 67 / IP 68 / IP 69K

Испытания / одобрения

JN2101

INC-M2M090C -KG/US

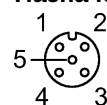
Датчик наклона

Электромагнитная совместимость	DIN EN 61000-4-2 ESD: 4 kV CD / 8 kV AD DIN EN 61000-4-3 HF излучение: 10 V/m DIN EN 61000-4-4 разрыв: 2 kV DIN EN 61000-4-6 ВЧ проводимость: 10 V
Ударопрочность	DIN EN 60068-2-27 100 g (1 мс) / 10000 Schläge pro Achse (X/Y)
Тестирование солевым туманом	DIN EN ISO 9227
MTTF [лет]	310

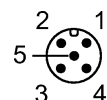
Механические данные	
Граничная частота [Hz]	настраиваемый: 10; 5; 1; 0,5
Linearitätsabweichung [°]	± 0,05
Количество осей измерения	2
Материал	корпус: отливка из цинка никелированн.
Вес [kg]	0,415
Угловой диапазон	± 45°

электрическое подключение	
Электрическое подсоединение	2 x M12-Steckverbindung (CAN-In / CAN-Out)

Назначение жил кабеля при подключении



разъем M12 CAN-In	Разъем M12 CAN-Out
1: CAN защитный экран	1: CAN защитный экран
2: + UB	2: + UB
3: CAN_GND	3: CAN_GND
4: CAN_H	4: CAN_H
5: CAN_L	5: CAN_L



Принадлежности	
Принадлежности (входят в комплект)	Защитная крышка

Примечания	
Упаковочная величина [штука]	1