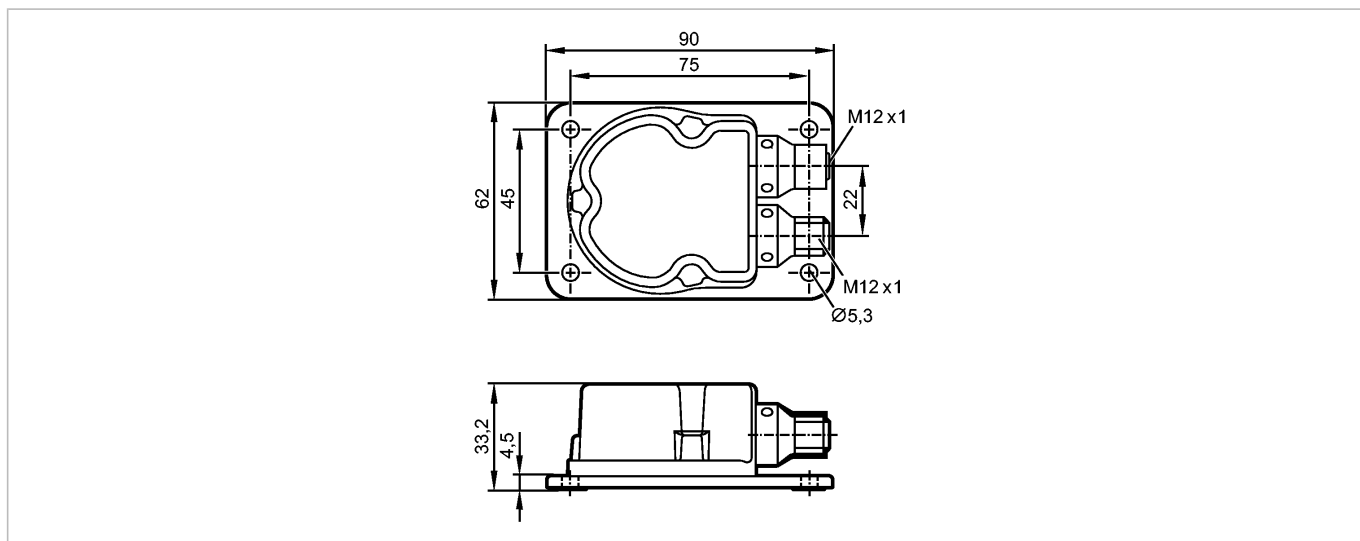


# JN2300

INC-M2M360J-KG/US

Датчик наклона



CE

### Характеристики

Датчик наклона

0...360° / ± 180°

SAE J1939-Schnittstelle

Функция самоконтроля

Диагностический код неисправности (DTC) доступен

### Область применения

Применение: 2-осное обнаружение и нивелирование на нулевую точку для применения в подвижной технике

### Электронные данные

Рабочее напряжение [V]	9,2...30 DC
Потребление тока [mA]	70 (24 V) < 70 mA (24 V) typisch bei 25° C mit Heizung < 25 mA (24 V) без подогрева < макс. 170 mA (24 V) с подогревом
Защита от переплюсовки	да

### Точность/ погрешность

Точность	≤ ± 0,5°
Коэффициент температуры [1/K]	≤ ± 0,002°
Воспроизводимость	≤ ± 0,1°
Разрешение [°]	0,05

### интерфейсы

CAN	1
Интерфейс передачи данных	SAE J1939
Vaudrate (Default) [kBit/s]	250
идентификатор узла (по умолчанию)	25

### Условия эксплуатации

Температура окружающей среды [°C]	-40...85
Температура хранения [°C]	-40...85
Степень защиты	IP 65 / IP 67 / IP 68 / IP 69K

### Испытания / одобрения

Электромагнитная совместимость	DIN EN 61000-4-2 ESD:	4 kV CD / 8 kV AD
--------------------------------	-----------------------	-------------------

**JN2300**

INC-M2M360J-KG/US

**Датчик наклона**

	DIN EN 61000-4-3 HF излучение: 10 V/m DIN EN 61000-4-4 разрыв: 2 kV DIN EN 61000-4-6 ВЧ проводимость: 10 V
Ударопрочность	100 g (1 мс) / 10000 Schläge pro Achse (X/Y) DIN EN 60068-2-2-27:
Тестирование солевым туманом	DIN EN ISO 9227
MTTF [лет]	310

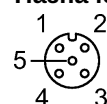
**Механические данные**

Граничная частота [Hz]	настраиваемый: 10; 5; 1; 0,5
Linearitätsabweichung [°]	± 0,2
Количество осей измерения	2
Материал	корпус: отливка из цинка никелированн.
Вес [kg]	0,415
Угловой диапазон	0...360° / ± 180°

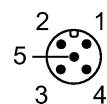
**электрическое подключение**

Электрическое подсоединение	2 x M12-Steckverbindung (CAN-In / CAN-Out)
-----------------------------	--

**Назначение жил кабеля при подключении**



разъем M12 CAN-In	Разъем M12 CAN-Out
1: CAN защитный экран	1: CAN защитный экран
2: + UB	2: + UB
3: CAN_GND	3: CAN_GND
4: CAN_H	4: CAN_H
5: CAN_L	5: CAN_L



**Принадлежности**

Принадлежности (входят в комплект)	Защитная крышка
------------------------------------	-----------------

**Примечания**

Упаковочная величина [штука]	1
------------------------------	---