
Характеристики

Емкостной датчик

Прямоугольный корпус, пластмасса

Клеммы

Повышенная устойчивость к радиочастотным помехам

Расстояние срабатывания 60 мм; регулируемый; [nF] незаподлицо

Электронные данные

Электрическое исполнение	AC/DC
Рабочее напряжение [V]	20...250 AC/DC
Класс защиты	II
Защита от перепутывания полярности	нет

Выходы

Выход	NO / NC программируемый
Падение напряжения [V]	< 10 AC / < 8 DC
Минимальная нагрузка по току [mA]	5
Остаточный ток [mA]	< 2,5 (250 V AC) / < 1,7 (110 V AC) / < 1,3 (24 V DC)

Номинальный ток	
- Номинальный ток длительной нагрузки [mA]	200; 250 (...50 °C)
- Номинальный (максимальный) ток [mA]	î: 1,5 A (20 ms / 0,5 Hz)
Защита от короткого замыкания	нет
Защита от перегрузок по току	нет
Частота переключения [Hz]	10

Диапазон контроля

Расстояние срабатывания [mm]	60, регулируемый
Реальное расстояние срабатывания (Sr) [mm]	60 ± 10 %
Рабочее расстояние срабатывания [mm]	0...48,6

Точность/ погрешность

Поправочные коэффициенты	вода = 1 / Стекло пригл. 0,4 / Керамика пригл. 0,2 / PVC (поливинилхлорид) пригл. 0,2
Гистерезис [% от Sr]	1...15

KD0009

KDE2060-FBOA/NI

Емкостные датчики

Смещение точки переключения [% от Sr]	-15...15
---------------------------------------	----------

Условия эксплуатации

Температура окружающей среды [°C]	-25...80
Степень защиты	IP 65

Испытания / одобрения

Электромагнитная совместимость	EN 60947-5-2
MTTF [лет]	270

Механические данные

Тип монтажа	незаподлицо
Материал	PPO (модифиц.)
Вес [kg]	0,301

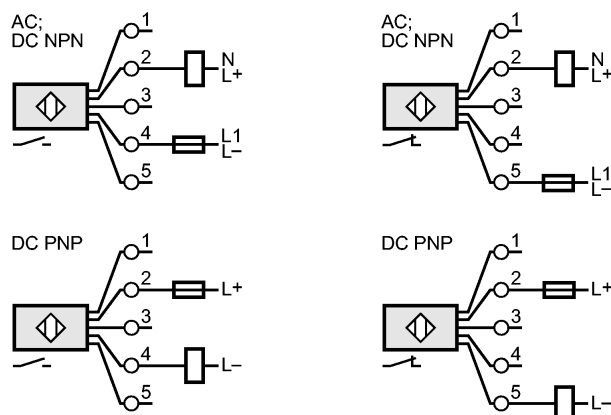
Дисплеи / Элементы управления

Индикация состояния выхода LED	желтый
--------------------------------	--------

электрическое подключение

Электрическое подсоединение клеммы до 2,5 mm²; диаметр кабеля 7...13 mm, Кабельный ввод M20 x 1,5

Назначение жил кабеля при подключении



Примечание: миниатюрный предохранитель по стандарту IEC60127-2 лист 1, ≤ 2 A (быстродействующий)

Принадлежности

Принадлежности (входят в комплект)	отвертка; 4 пружинные шайбы; 4 цилиндрических болта
------------------------------------	---

Примечания

Примечания	Рекомендуем проверить прибор на функциональность после короткого замыкания.
------------	---

Упаковочная величина [штука]	1
------------------------------	---