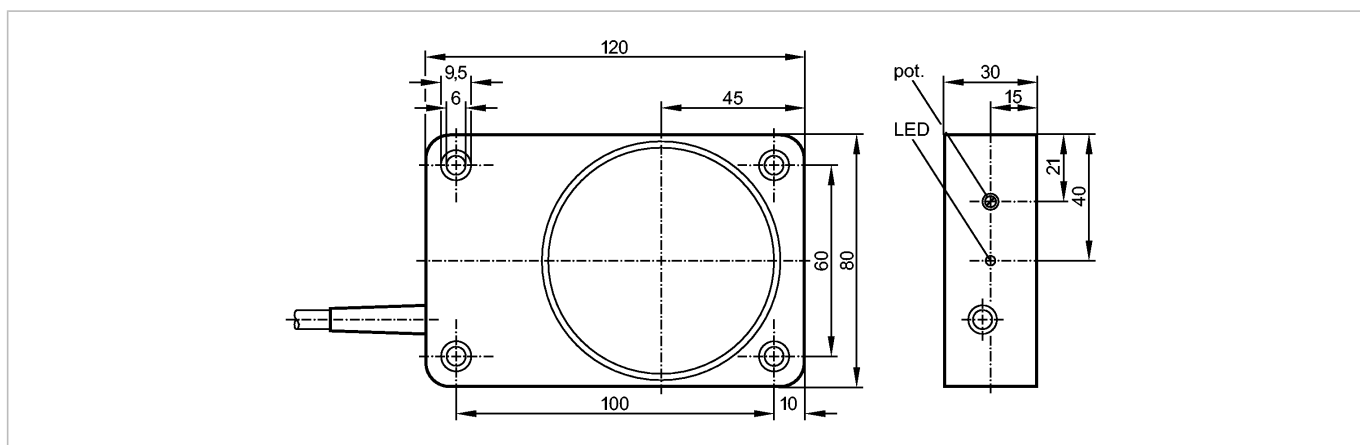


**KD0012**

KD-2060-ABOA/NI

**Емкостные датчики**



**Характеристики**

Емкостной датчик

Прямоугольный корпус, пластмасса

Кабель

Расстояние срабатывания 60 mm; [nf] незаподлицо

**Электронные данные**

Электрическое исполнение	AC/DC
Рабочее напряжение [V]	20...250 AC/DC
Класс защиты	II
Защита от перепутывания полярности	нет

**Выходы**

Выход	NO
Падение напряжения [V]	< 10 AC / < 8 DC
Минимальная нагрузка по току [mA]	5
Остаточный ток [mA]	< 2,5 (250 V AC) / < 1,7 (110 V AC) / < 1,3 (24 V DC)
<b>Номинальный ток</b>	
- Номинальный ток длительной нагрузки [mA]	200; 250 (...50 °C)
- Номинальный (максимальный) ток [mA]	î: 1,5 A (20 ms / 0,5 Hz)
Защита от короткого замыкания	нет
Защита от перегрузок по току	нет
Частота переключения [Hz]	10

**Диапазон контроля**

Расстояние срабатывания [mm]	60
Реальное расстояние срабатывания (Sr) [mm]	60 ± 10 %
Рабочее расстояние срабатывания [mm]	0...48,6

**Точность/ погрешность**

Поправочные коэффициенты	вода = 1 / Стекло пригл. 0,4 / Керамика пригл. 0,2 / PVC (поливинилхлорид) пригл. 0,2
Гистерезис [% от Sr]	1...15

**KD0012**

KD-2060-AVOA/NI

**Емкостные датчики**

Смещение точки переключения	[% от Sr]	-15...15
-----------------------------	-----------	----------

**Условия эксплуатации**

Температура окружающей среды	[°C]	-25...80
Степень защиты		IP 65

**Испытания / одобрения**

Электромагнитная совместимость		EN 60947-5-2
MTTF	[лет]	281

**Механические данные**

Тип монтажа		незаподлицо
Материал		PPO (модифиц.)
Вес	[kg]	0,398

**Дисплеи / Элементы управления**

Индикация состояния выхода	LED	желтый
----------------------------	-----	--------

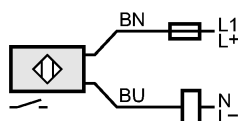
**электрическое подключение**

Электрическое подсоединение		Кабель PVC (поливинилхлорид) / 2 м; 2 x 0,5 mm <sup>2</sup>
-----------------------------	--	---

**Назначение жил кабеля при подключении**

Цвета жил

- BN коричневый
- BU синий



Примечание: миниатюрный предохранитель по стандарту IEC60127-2 лист 1, ≤ 2 А (быстродействующий)

**Принадлежности**

Принадлежности (входят в комплект)		отвертка; 4 пружинные шайбы; 4 цилиндрических болта
------------------------------------	--	---

**Примечания**

Примечания		Рекомендуем проверить прибор на функциональность после короткого замыкания.
------------	--	---

Упаковочная величина	[штука]	1
----------------------	---------	---