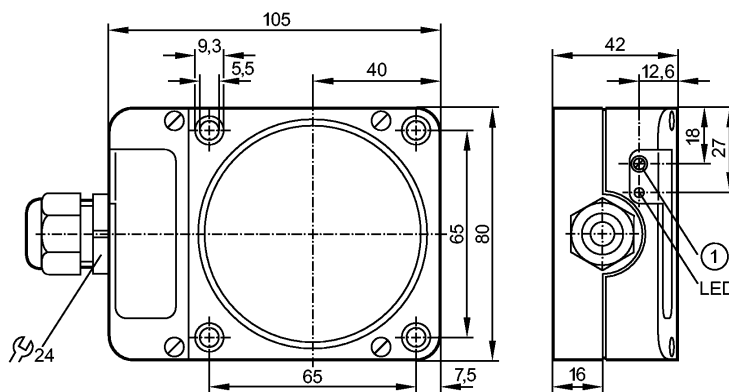


KD501A

KDE3060-FPKG/NI/3D

Емкостные датчики



1: с потенциометром



Характеристики

Емкостной датчик

Прямоугольный корпус, пластмасса

Клеммы

Повышенная устойчивость к радиочастотным помехам

Сертификат АTEX

группа II, категория 3D

Расстояние срабатывания 60 mm; регулируемый; [nF] незаподлицо

Электронные данные

Электрическое исполнение

DC PNP

Рабочее напряжение [V]

10...36 DC

Потребление тока [mA]

< 15

Класс защиты

III

Защита от переплюсовки

да

Выходы

Выход

NO / NC программируемый

Падение напряжения [V]

< 2,5

Номинальный ток [mA]

200

Защита от короткого замыкания

да

Защита от перегрузок по току

да

Частота переключения [Hz]

10

Диапазон контроля

Расстояние срабатывания [mm]

60, регулируемый

Реальное расстояние срабатывания (Sr) [mm]

60 ± 10 %

Точность/ погрешность

Поправочные коэффициенты

вода = 1 / Стекло пригл. 0,4 / Керамика пригл. 0,2 / PVC (поливинилхлорид) пригл. 0,2

Гистерезис [% от Sr]

1...15

Смещение точки переключения [% от Sr]

-15...15

Условия эксплуатации

Температура окружающей среды [°C]

-20...60

KD501A

KDE3060-FPKG/NI/3D

Емкостные датчики

Степень защиты	IP 65
----------------	-------

Испытания / одобрения

Маркировка прибора	II 3D Ex tc IIIC T90°C Dc X IP65
Электромагнитная совместимость	EN 60947-5-2
MTTF [лет]	537

Механические данные

Тип монтажа	незаподлицо
Материал	PPO (модифиц.); PA (полиамид)
Момент затяжки [Nm]	0,9 (Gehäuseschrauben) 4 (болты)
Вес [kg]	0,277

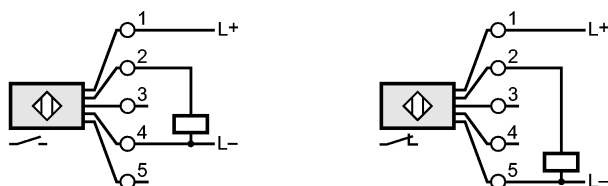
Дисплей / Элементы управления

Индикация состояния выхода LED	желтый
--------------------------------	--------

электрическое подключение

Электрическое подсоединение клеммы 0,34 до 2,5 mm²; диаметр кабеля 5...9 mm, Кабельный ввод M20 x 1,5

Назначение жил кабеля при подключении



Примечания

Упаковочная величина [штука]	1
------------------------------	---