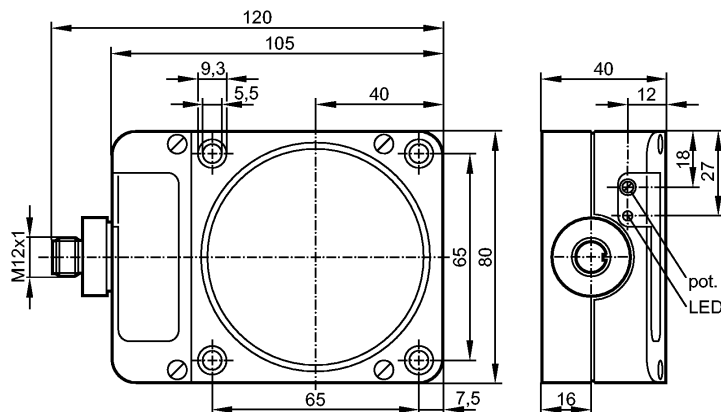


KD5044

KDE3060-BPKG/NI/US-100-DPS

Ёмкостные датчики

CE
Характеристики

Ёмкостной датчик

Прямоугольный корпус, пластмасса

Электрический разъём

Расстояние срабатывания 60 мм; [nf] незаподлицо

Электронные данные

Электрическое исполнение	DC PNP
Рабочее напряжение [V]	10...36 DC
Потребление тока [mA]	5 (24 V)
Класс защиты	II
Защита от переплюсовки	да

Выходы

Выход	NO
Падение напряжения [V]	< 2,5
Номинальный ток [mA]	250
Защита от короткого замыкания	да
Защита от перегрузок по току	да
Частота переключения [Hz]	10

Диапазон контроля

Расстояние срабатывания [mm]	60
Реальное расстояние срабатывания (Sr) [mm]	60 ± 10 %
Рабочее расстояние срабатывания [mm]	0...48,6

Точность/ погрешность

Поправочные коэффициенты	вода = 1 / Стекло прикл. 0,4 / Керамика прикл. 0,2 / PVC (поливинилхлорид) прикл. 0,2
Гистерезис [% от Sr]	1...15
Смещение точки переключения [% от Sr]	-15...15

Условия эксплуатации

Температура окружающей среды [°C]	-25...80
-----------------------------------	----------

KD5044

KDE3060-BPKG/NI/US-100-DPS

Емкостные датчики

Степень защиты	IP 65
----------------	-------

Испытания / одобрения

Электромагнитная совместимость	EN 60947-5-2
MTTF [лет]	537

Механические данные

Тип монтажа	незаподлицо
Материал	PPO (модифиц.)
Вес [kg]	0,31

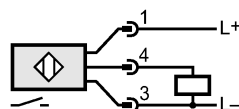
Дисплеи / Элементы управления

Индикация состояния выхода LED	желтый
--------------------------------	--------

электрическое подключение

Электрическое подсоединение	Разъём M12
-----------------------------	------------

Назначение жил кабеля при подключении



Принадлежности

Принадлежности (входят в комплект)	отвертка
------------------------------------	----------

Примечания

Упаковочная величина [штука]	1
------------------------------	---