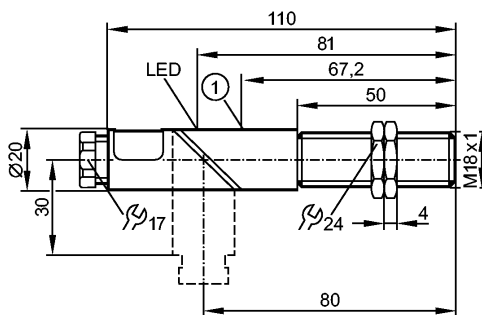


KG0008

KGE2008-FBOA/NI

Емкостные датчики



1: с потенциометром



Характеристики

Емкостной датчик	
Пластмассовая резьба M18 x 1	
Клеммы	
Расстояние срабатывания 8 mm; [nF] незаподлицо	

Электронные данные

Электрическое исполнение	AC/DC
Рабочее напряжение [V]	20...250 AC/DC
Класс защиты	II
Защита от переплюсовки	нет

Выходы

Выход	NO / NC программируемый
Падение напряжения [V]	< 6
Минимальная нагрузка по току [mA]	4
Остаточный ток [mA]	< 2,5 (250 V AC) / < 1,7 (110 V AC) / < 1,5 (24 V DC)
Номинальный ток	
- Номинальный ток длительной нагрузки [mA]	150 AC / 100 DC; 350 AC (...50 °C)
- Номинальный (максимальный) ток [mA]	î: 2,1 A (20 ms / 0,5 Hz)
Защита от короткого замыкания	нет
Защита от перегрузок по току	нет
Частота переключения [Hz]	25 AC / 50 DC

Диапазон контроля

Расстояние срабатывания [mm]	8
Реальное расстояние срабатывания (Sr) [mm]	8 ± 10 %
Рабочее расстояние срабатывания [mm]	0...6,5

Точность/ погрешность

Поправочные коэффициенты	вода = 1 / Стекло пригл. 0,4 / Керамика пригл. 0,2 / PVC (поливинилхлорид) пригл. 0,2
Гистерезис [% от Sr]	1...15
Смещение точки переключения [% от Sr]	-15...15

Условия эксплуатации

KG0008

КГЕ2008-FBOA/NI

Емкостные датчики

Температура окружающей среды	[°C]	-25...80
Степень защиты		IP 65

Испытания / одобрения

Электромагнитная совместимость		EN 60947-5-2
MTTF	[лет]	323

Механические данные

Тип монтажа		незаподлицо
Материал		PBT (полибутилентерефталат)
Вес	[kg]	0,084

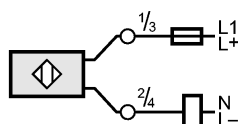
Дисплеи / Элементы управления

Индикация состояния выхода LED		желтый
--------------------------------	--	--------

электрическое подключение

Электрическое подсоединение	клеммы до 2,5 mm ² ; диаметр кабеля 4,5...10 mm, Кабельный ввод M16 x 1,5	
-----------------------------	--	--

Назначение жил кабеля при подключении



Примечание: миниатюрный предохранитель по стандарту IEC60127-2 лист 1, ≤ 2 А (быстродействующий)

Принадлежности

Принадлежности (входят в комплект)	2 крепёжные гайки; отвертка	
------------------------------------	-----------------------------	--

Примечания

Примечания	Рекомендуем проверить прибор на функциональность после короткого замыкания.	
------------	---	--

Упаковочная величина	[штука]	1
----------------------	---------	---