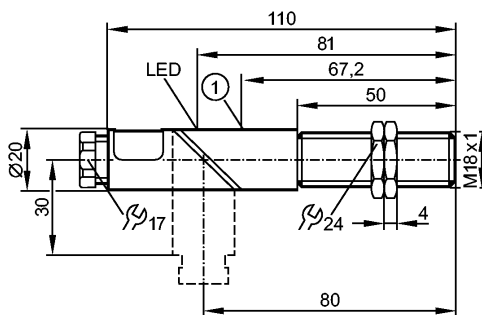


**KG5040**

KG2008-FRKG/NI

Емкостные датчики



1: с потенциометром



**Характеристики**

Емкостной датчик

Пластмассовая резьба M18 x 1

Клеммы

Расстояние срабатывания 8 mm; регулируемый 2,5...8 мм; [nf] незаподлицо

**Электронные данные**

Электрическое исполнение DC PNP/NPN

Рабочее напряжение [V] 10...55 DC

Класс защиты II

**Выходы**

Выход NO / NC программируемый

Падение напряжения [V] < 4,6

Минимальная нагрузка по току [mA] 4

Остаточный ток [mA] < 1

Номинальный ток [mA] 200; 400 (...50 °C)

Защита от короткого замыкания да

Защита от перегрузок по току да

Частота переключения [Hz] 50

**Диапазон контроля**

Расстояние срабатывания [mm] 8, регулируемый 2,5...8 мм

Реальное расстояние срабатывания (Sr) [mm] 8 ± 10 %

Рабочее расстояние срабатывания [mm] 0...6,5

**Точность/ погрешность**

Поправочные коэффициенты вода = 1 / Стекло пригл. 0,4 / Керамика пригл. 0,2 / PVC (поливинилхлорид) пригл. 0,2

Гистерезис [% от Sr] 1...15

Смещение точки переключения [% от Sr] -15...15

**Условия эксплуатации**

Температура окружающей среды [°C] -25...80

Степень защиты IP 65

**Испытания / одобрения**

Электромагнитная совместимость EN 60947-5-2

**KG5040**

КGE2008-FRKG/NI

**Емкостные датчики**

MTTF	[лет]	497
------	-------	-----

**Механические данные**

Тип монтажа	незаподлицо
Материал	PBT (полибутилентерефталат)
Вес	[kg] 0,079

**Дисплеи / Элементы управления**

Индикация состояния выхода LED	желтый
--------------------------------	--------

**электрическое подключение**

Электрическое подсоединение	клеммы до 2,5 mm <sup>2</sup> ; диаметр кабеля 4,5...10 mm, Кабельный ввод M16 x 1,5
-----------------------------	--

**Назначение жил кабеля при подключении**



**Принадлежности**

Принадлежности (входят в комплект)	2 крепёжные гайки; отвертка
------------------------------------	-----------------------------

**Примечания**

Упаковочная величина	[штука] 1
----------------------	-----------