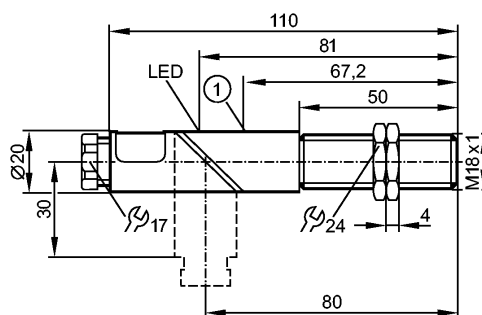


KG5041

KGE3008-BPKG/NI

Емкостные датчики



1: с потенциометром


Характеристики

Емкостной датчик

Пластмассовая резьба M18 x 1

Клеммы

Расстояние срабатывания 8 mm; регулируемый; [nF] незаподлицо

Электронные данные

Электрическое исполнение	DC PNP
Рабочее напряжение [V]	10...36 DC
Потребление тока [mA]	< 10 (24 V) / < 15 (36 V)
Класс защиты	II
Защита от переполюсовки	да

Выходы

Выход	NO
Падение напряжения [V]	< 2,5
Номинальный ток [mA]	250
Защита от короткого замыкания	да
Защита от перегрузок по току	да
Частота переключения [Hz]	50

Диапазон контроля

Расстояние срабатывания [mm]	8, регулируемый
Реальное расстояние срабатывания (Sr) [mm]	8 ± 10 %
Рабочее расстояние срабатывания [mm]	0...6,5

Точность/ погрешность

Поправочные коэффициенты	вода = 1 / Стекло пригл. 0,4 / Керамика пригл. 0,2 / PVC (поливинилхлорид) пригл. 0,2
Гистерезис [% от Sr]	1...15
Смещение точки переключения [% от Sr]	-15...15

Условия эксплуатации

Температура окружающей среды [°C]	-25...80
Степень защиты	IP 65

Испытания / одобрения

Электромагнитная совместимость	EN 60947-5-2
--------------------------------	--------------

KG5041

KGE3008-BPKG/NI

Емкостные датчики

MTTF	[лет]	637
------	-------	-----

Механические данные

Тип монтажа	незаподлицо
-------------	-------------

Материал	PBT (полибутилентеререфталат); PC
----------	-----------------------------------

Вес	[kg]	0,081
-----	------	-------

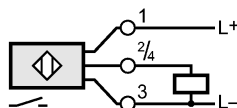
Дисплеи / Элементы управления

Индикация состояния выхода LED	желтый
--------------------------------	--------

электрическое подключение

Электрическое подсоединение	клеммы до 2,5 mm ² ; диаметр кабеля 4,5...10 mm, Кабельный ввод M16 x 1,5
-----------------------------	--------------------------------------------------------------------------------------

Назначение жил кабеля при подключении



Принадлежности

Принадлежности (входят в комплект)	2 крепёжные гайки; отвертка
------------------------------------	-----------------------------

Примечания

Упаковочная величина	[штука]	1
----------------------	---------	---