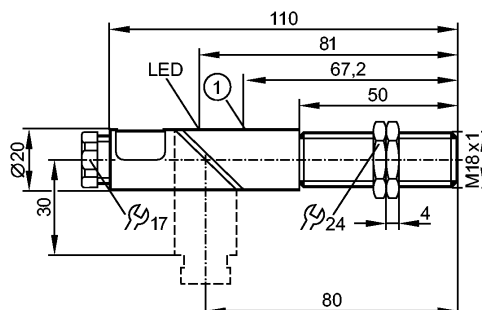


**более недоступно - архивная позиция**

**Снят с производства, замена: KG5040**

**При выборе альтернативного датчика и принадлежностей обратите внимание на технические параметры, возможны несоответствия!**



1: с потенциометром



**Характеристики**

Емкостной датчик	
Пластмассовая резьба M18 x 1	
Клеммы	
Расстояние срабатывания 8 мм; [nf] незаподлицо	

**Электронные данные**

Электрическое исполнение	DC PNP
Рабочее напряжение [V]	10...36 DC
Потребление тока [mA]	< 10 (24 V) / < 15 (36 V)
Класс защиты	II
Защита от переплюсовки	да

**Выходы**

Выход	NC
Падение напряжения [V]	< 2,5
Номинальный ток [mA]	250
Защита от короткого замыкания	да
Защита от перегрузок по току	да
Частота переключения [Hz]	50

**Диапазон контроля**

Расстояние срабатывания [mm]	8
Реальное расстояние срабатывания (Sr) [mm]	8 ± 10 %
Рабочее расстояние срабатывания [mm]	0...6,5

**Точность/ погрешность**

Поправочные коэффициенты	вода = 1 / Стекло пригл. 0,4 / Керамика пригл. 0,2 / PVC (поливинилхлорид) пригл. 0,2
Гистерезис [% от Sr]	1...15
Смещение точки переключения [% от Sr]	-15...15

**Условия эксплуатации**

Температура окружающей среды [°C]	-25...80
-----------------------------------	----------

## KG5042

КГЕ3008-АРКГ/НИ

Емкостные датчики

Степень защиты	IP 65
----------------	-------

### Испытания / одобрения

Электромагнитная совместимость	EN 60947-5-2
--------------------------------	--------------

MTTF [лет]	637
------------	-----

### Механические данные

Тип монтажа	незаподлицо
-------------	-------------

Материал	PBT (полибутилентерефталат)
----------	-----------------------------

Вес [kg]	0,072
----------	-------

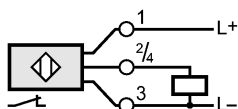
### Дисплеи / Элементы управления

Индикация состояния выхода LED	желтый
--------------------------------	--------

### электрическое подключение

Электрическое подсоединение	клеммы до 2,5 mm <sup>2</sup> ; диаметр кабеля 4,5...10 mm, Кабельный ввод M16 x 1,5
-----------------------------	--

### Назначение жил кабеля при подключении



### Принадлежности

Принадлежности (входят в комплект)	2 крепёжные гайки; отвертка
------------------------------------	-----------------------------

### Примечания

Упаковочная величина [штука]	1
------------------------------	---

ifm electronic gmbh • Адрес : Friedrichstraße 1 • 45128 Essen — Компания оставляет за собой право вносить изменения без предварительного уведомления! — SU — KG5042 — 10.03.2005

**более недоступно - архивная позиция**

**Снят с производства, замена: KG5040**

**При выборе альтернативного датчика и принадлежностей обратите внимание на технические параметры, возможны несоответствия!**