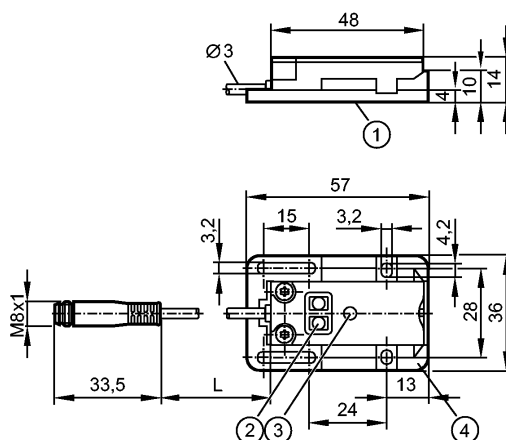


**KQ6010**

KQ-3120NFPKG/2T/0,04M/AS

Ёмкостные датчики

заменено на: KQ6004 + E12153  
Auslaufartikel zum 31.03.2018



- 1: Чувствительная поверхность датчика
- 2: Кнопки для программирования
- 3: светодиод
- 4: Монтажный адаптер E12153

CE  IO-Link

**Характеристики**

Ёмкостной датчик	
Прямоугольный корпус, пластмасса	
Кабель с разъёмом	
Функция обучения	
Электронная блокировка	
Расстояние срабатывания 12 мм; [nf] незаподлицо	

**Область применения**

Применение	для обнаружения сухих сыпучих материалов и жидкостей через неметалл. стенку или на отводной трубке (байпасе)
------------	--

**Электронные данные**

Электрическое исполнение	DC PNP
Рабочее напряжение [V]	10...30 DC
Потребление тока [mA]	< 17
Класс защиты	III
Защита от переплюсовки	да

**Выходы**

Выход	NO / NC программируемый
Падение напряжения [V]	< 2,5
Номинальный ток [mA]	100
Защита от короткого замыкания	тактовый
Защита от перегрузок по току	да
Частота переключения [Hz]	10

**Диапазон контроля**

Расстояние срабатывания [mm]	12
Реальное расстояние срабатывания (Sr) [mm]	12 ± 10 %

**Точность/ погрешность**

## KQ6010

KQ-3120NFPKG/2T/0,04M/AS

Емкостные датчики

Гистерезис	[% от Sr]	1...15
Смещение точки переключения	[% от Sr]	-20...20

### интерфейсы

IO-Link-Device		
Способ передачи		COM1 (4,8 kBaud)
IO-Link проверка		1.1
Стандарт SDCI		IEC 61131-9 CDV
IO-Link-Device ID		371d / 000173h
Профили		Smart Sensor
SIO режим		да
Аналоговые рабочие данные		нет
Миним.время рабочего цикла [ms]		100,8

### Условия эксплуатации

Температура окружающей среды	[°C]	-25...80
Степень защиты		IP 65 / IP 67

### Испытания / одобрения

Электромагнитная совместимость	EN 61000-4-2	8 kV AD
	EN 61000-4-3	10 V/m
	EN 61000-4-4	2 kV
	EN 61000-4-6	3 V
	EN 55011:	класс B
Ударопрочность	EN 60068-2-27:	30 g 6 Schocks / 11 ms Halbsinus (x,y,z)
	EN 60068-2-6:	(10...55 Hz) / 1 мм амплитуда, период колебаний 5 мин., 30 мин. в зависимости от оси при резонансе или 55 Гц
Вибропрочность		

### Механические данные

Тип монтажа		незаподлицо
Материал	корпус: PBT (полибутилентерефталат) (упрочнение стекловолокном); Кнопки: TPE-U; крышка: PC (упрочнение стекловолокном); адаптер : PBT (полибутилентерефталат); вставки: латунь; винт: сталь оцинкованный	
Вес	[kg]	0,077

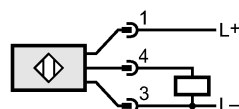
### Дисплеи / Элементы управления

Индикация состояния выхода LED		желтый
--------------------------------	--	--------

### электрическое подключение

Электрическое подсоединение		Кабель PVC (поливинилхлорид) / 0,04 м; с разъёмом M8
-----------------------------	--	--

### Назначение жил кабеля при подключении



4: OUT / IO-Link

### Принадлежности

**KQ6010**

KQ-3120NFPKG/2T/0,04M/AS

**Емкостные датчики**

Принадлежности (входят в комплект)

vormontiert auf KQ-Montageadapter (E12153)

**Примечания**

Упаковочная величина

[штука]

1

ifm electronic gmbh • Адрес : Friedrichstraße 1 • 45128 Essen — Компания оставляет за собой право вносить изменения без предварительного уведомления! — SU — KQ6010 — 11.04.2013

**заменено на: KQ6004 + E12153**  
**Auslaufartikel zum 31.03.2018**