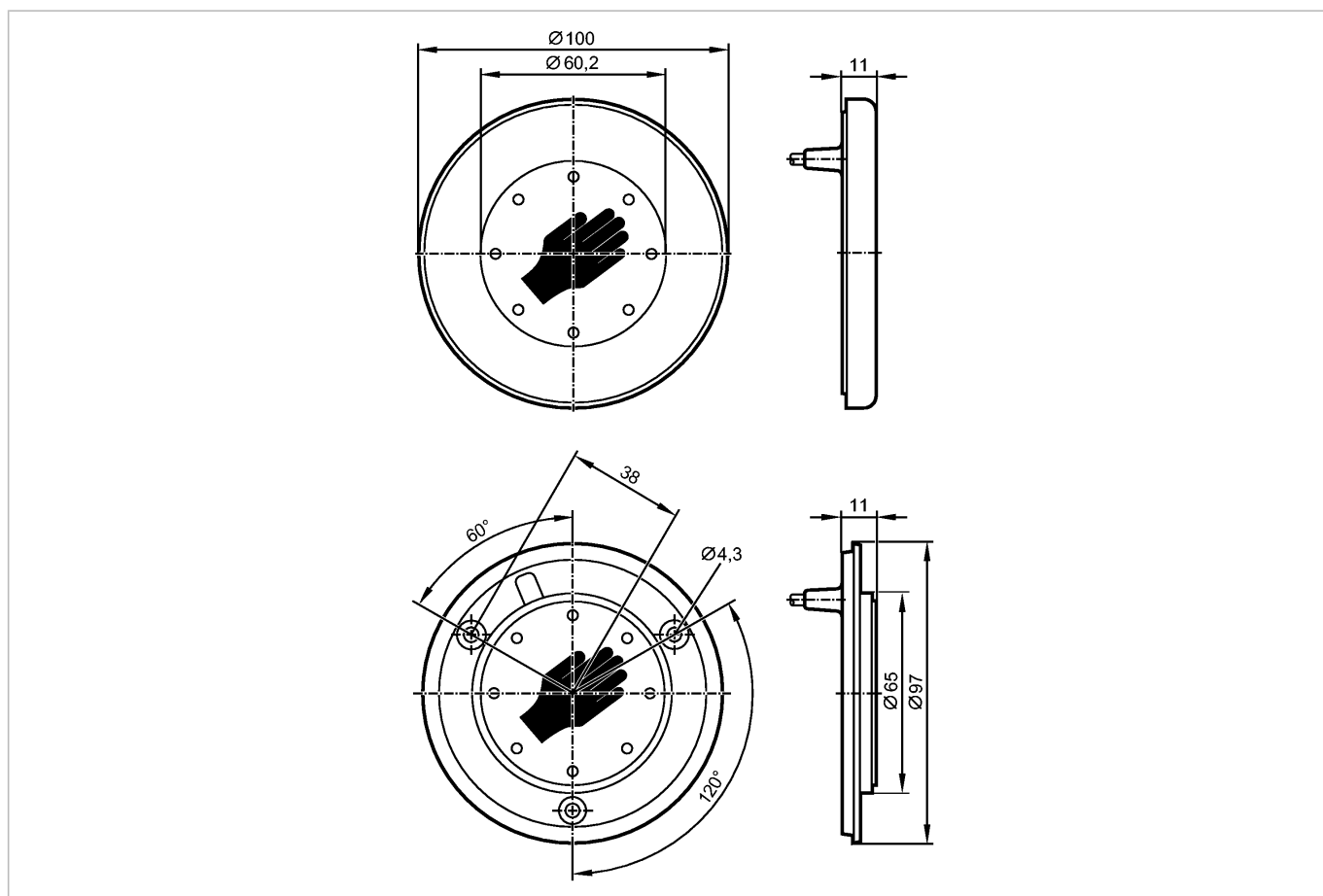


**KT5005**

KTRSHMK-RBPKG/AM/2M

Датчики прикосновения



CE

**Характеристики**

Датчик прикосновения

Корпус из пластмассы

Кабель

Датчик прикосновения со статистическим принципом оценки

**Область применения**

Принцип работы

статический

**Электронные данные**

Электрическое исполнение

DC PNP

Рабочее напряжение [V]

24 DC (12...30 DC)

Потребление тока [mA]

30

Класс защиты

III

Защита от переплюсовки

да

**Выходы**

Выход

NO

Номинальный ток [mA]

200

Защита от короткого замыкания

да

Защита от перегрузок по току

да

**Время реакции**

готовность к работе после подключения питания [ms]

500

Время отклика [мс]

35

## KT5005

KTRSHMK-RBPKG/AM/2M

Датчики прикосновения

### Условия эксплуатации

Температура окружающей среды [°C]	-40...85
Степень защиты	IP 67 / IP 69K; спереди

### Испытания / одобрения

MTTF [лет]	394
------------	-----

### Механические данные

Материал	Чувствительная поверхность: Полиамид (Гриламид TR 90UV) прозрачный; Befestigungsgehäuse: Поликарбонат АБС чёрный; Abdeckring: Поликарбонат АБС зелёный
Вес [kg]	0,151

### Дисплей / Элементы управления

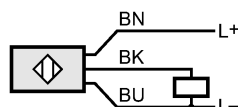
Индикация состояния выхода LED	красный
Рабочий режим LED	зелёный
Индикация	8 светодиод

### электрическое подключение

Электрическое подсоединение	Кабель PUR (полиуретан) / 2 m
-----------------------------	-------------------------------

### Назначение жил кабеля при подключении

- 1: коричневый
- 3: синий
- 4: чёрный



### Принадлежности

Принадлежности (дополнительные)	Наружное кольцо разных цветов
---------------------------------	-------------------------------

### Примечания

Упаковочная величина [штука]	1
------------------------------	---