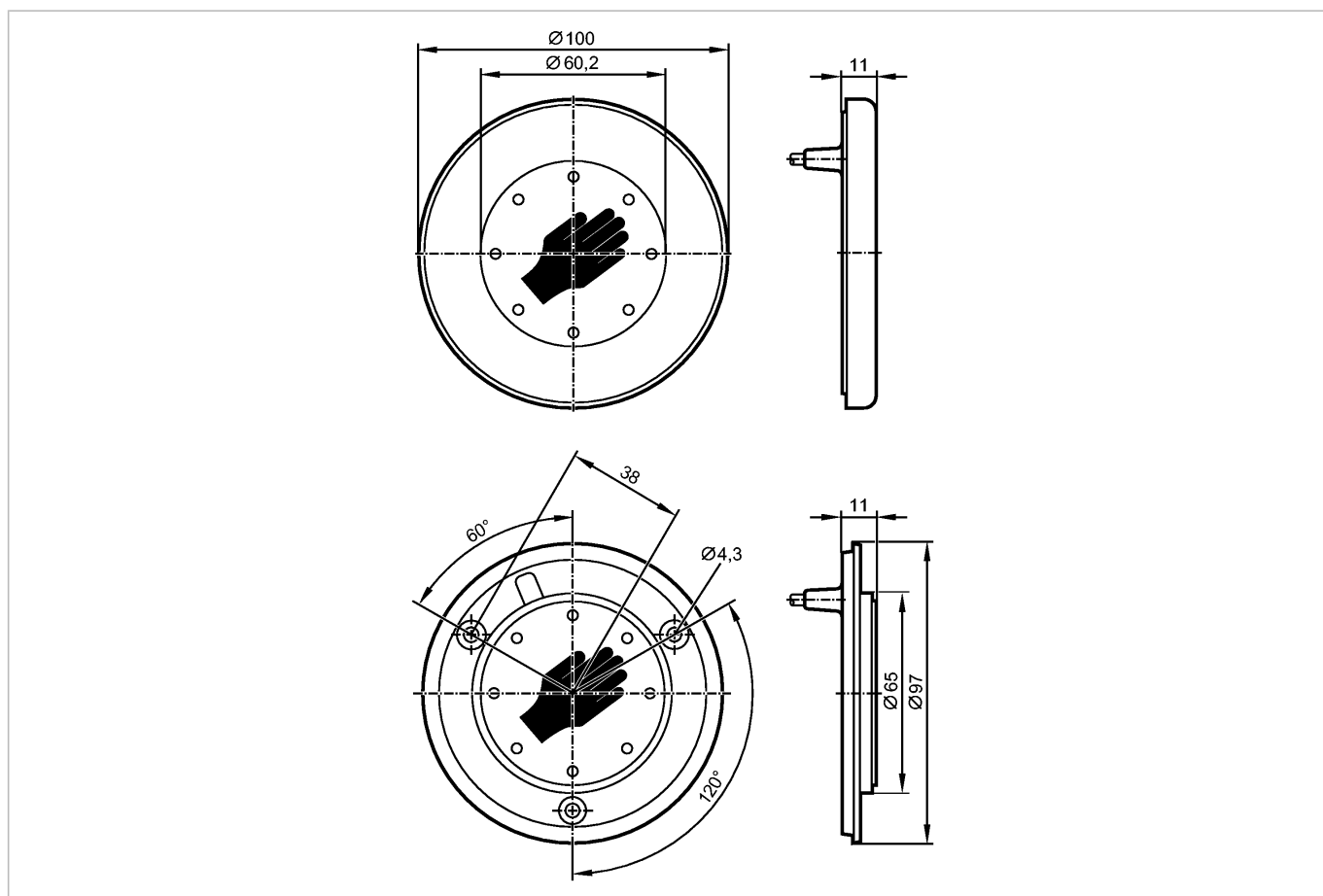


KT5009

KTRDHMKGRBPKG/AM/2M

Датчики прикосновения



CE

Характеристики

Датчик прикосновения

Корпус из пластмассы

Кабель

Датчик прикосновения с динамическим принципом срабатывания

Grüne LED ansteuerbar

Область применения

Принцип работы

динамический

Электронные данные

Электрическое исполнение

DC PNP

Рабочее напряжение [V]

24 DC (12...30 DC)

Потребление тока [mA]

30

Класс защиты

III

Защита от переполюсовки

да

Выходы

Выход

NO

Номинальный ток [mA]

200

Защита от короткого замыкания

да

Защита от перегрузок по току

да

Время реакции

готовность к работе после подключения питания [ms]

500

KT5009

KTRDHNKGRBPKG/AM/2M

Датчики прикосновения

Время отклика [мс]	35
Продолжительность выходного сигнала [ms]	300

Условия эксплуатации

Температура окружающей среды [°C]	-40...85
Степень защиты	IP 67 / IP 69K; спереди

Испытания / одобрения

MTTF [лет]	419
------------	-----

Механические данные

Материал	Чувствительная поверхность: Полиамид (Гриламид TR 90UV) прозрачный; Befestigungsgehäuse: Поликарбонат АБС чёрный; Abdeckring: Поликарбонат АБС зелёный
Вес [kg]	0,154

Дисплеи / Элементы управления

Индикация состояния выхода LED	красный
Рабочий режим LED	нет
Функции дисплея LED	grün (über WH ansteuerbar)
Индикация	8 светодиод

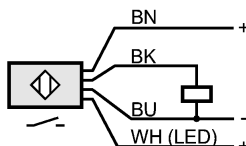
электрическое подключение

Электрическое подсоединение	Кабель PUR (полиуретан) / 2 m
-----------------------------	-------------------------------

Назначение жил кабеля при подключении

Цвета жил

BK	чёрный
BN	коричневый
BU	синий
WH	белый



Принадлежности

Принадлежности (дополнительные)	Наружное кольцо разных цветов
---------------------------------	-------------------------------

Примечания

Упаковочная величина [штука]	1
------------------------------	---