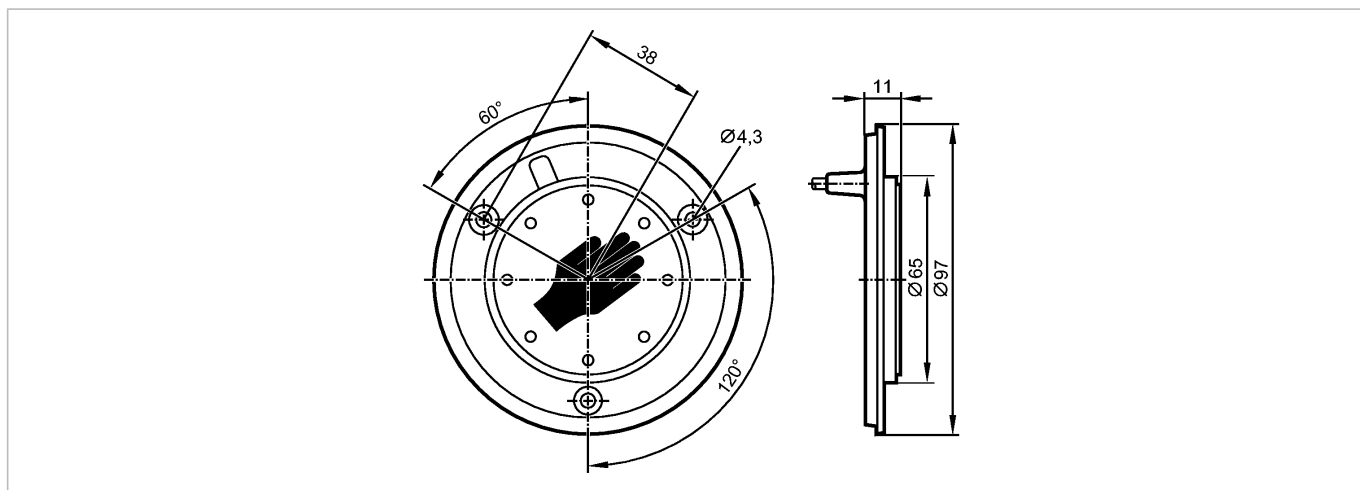


**KT5011**

KTRDHOK-RBPKG/AM/AS/0,3M

**Датчики прикосновения**



CE

**Характеристики**

Датчик прикосновения	
Корпус из пластмассы	
Кабель с разъёмом	
Датчик прикосновения с динамическим принципом срабатывания	
Без наружного кольца	

**Область применения**

Принцип работы	динамический
----------------	--------------

**Электронные данные**

Электрическое исполнение	DC PNP
Рабочее напряжение [V]	24 DC (12...30 DC)
Потребление тока [mA]	30
Класс защиты	III
Защита от переплюсовки	да

**Выходы**

Выход	NO
Номинальный ток [mA]	200
Защита от короткого замыкания	да
Защита от перегрузок по току	да

**Время реакции**

готовность к работе после подключения питания [ms]	500
Время отклика [мс]	35
Продолжительность выходного сигнала [ms]	300

**Условия эксплуатации**

Температура окружающей среды [°C]	-40...85
Степень защиты	IP 67 / IP 69K; спереди

**Испытания / одобрения**

MTTF [лет]	4904
------------	------

**Механические данные**

## KT5011

KTRDНОК-RBPKG/AM/AS/0,3M

Датчики прикосновения

Материал	Чувствительная поверхность: Полиамид (Гриламид TR 90UV) прозрачный; Befestigungsgehäuse: Поликарбонат АБС чёрный
Вес [kg]	0,111

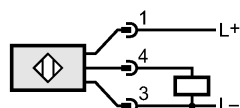
### Дисплеи / Элементы управления

Индикация состояния выхода LED	красный
Рабочий режим LED	зелёный
Индикация	8 светодиод

### электрическое подключение

Электрическое подсоединение	Кабель PUR (полиуретан) / 0,3 м; с разъёмом M8
-----------------------------	--

### Назначение жил кабеля при подключении



### Принадлежности

Принадлежности (дополнительные)	Наружное кольцо разных цветов
---------------------------------	-------------------------------

### Примечания

Упаковочная величина [штука]	1
------------------------------	---