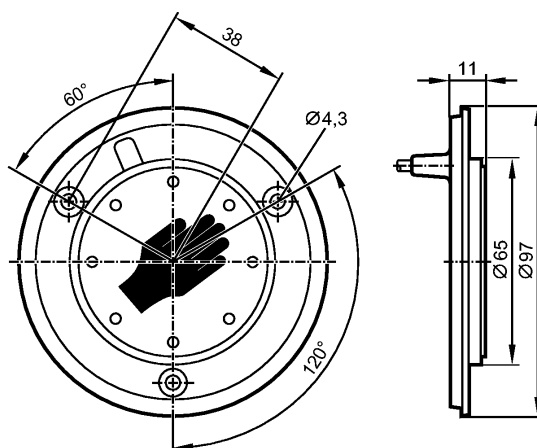


**KT5013**

KTRSHOK-RBPKG/AM/AS/0,3M

**Датчики прикосновения**

**CE**
**Характеристики**

Датчик прикосновения
Корпус из пластмассы
Кабель с разъёмом
Датчик прикосновения со статистическим принципом оценки
Без наружного кольца

**Область применения**

Принцип работы	статический
----------------	-------------

**Электронные данные**

Электрическое исполнение	DC PNP
Рабочее напряжение [V]	24 DC (12...30 DC)
Потребление тока [mA]	30
Класс защиты	III
Защита от переполюсовки	да

**Выходы**

Выход	NO
Номинальный ток [mA]	200
Защита от короткого замыкания	да
Защита от перегрузок по току	да

**Время реакции**

готовность к работе после подключения питания [ms]	500
Время отклика [мс]	35

**Условия эксплуатации**

Температура окружающей среды [°C]	-40...85
Степень защиты	IP 67 / IP 69K; спереди

**Испытания / одобрения**

MTTF [лет]	4904
------------	------

**Механические данные**

Материал	Чувствительная поверхность: Полиамид (Гриламид TR 90UV) прозрачный; Befestigungsgehäuse: Поликарбонат АБС чёрный
Вес [kg]	0,111

## KT5013

KTRSHOK-RBPKG/AM/AS/0,3M

Датчики прикосновения

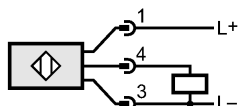
### Дисплей / Элементы управления

Индикация состояния выхода LED	красный
Рабочий режим LED	зелёный
Индикация	8 светодиод

### электрическое подключение

Электрическое подсоединение	Кабель PUR (полиуретан) / 0,3 м; с разъёмом M8
-----------------------------	--

### Назначение жил кабеля при подключении



### Принадлежности

Принадлежности (дополнительные)	Наружное кольцо разных цветов
---------------------------------	-------------------------------

### Примечания

Упаковочная величина [штука]	1
------------------------------	---