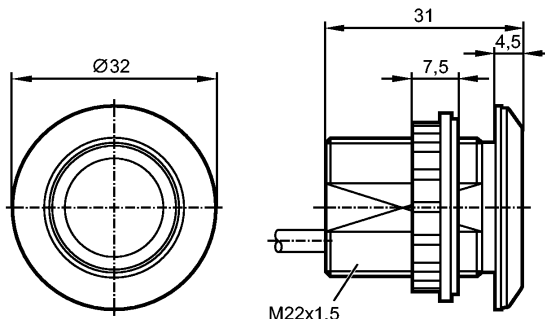


более недоступно - архивная позиция

Снят с производства, замена: KT5310

При выборе альтернативного датчика и принадлежностей обратите внимание на технические параметры, возможны несоответствия!



CE

Характеристики

Датчик прикосновения

Кабель

Датчик прикосновения со статистическим принципом оценки

Symbolscheibe zusätzlich zu bestellen

Область применения

Принцип работы

статический

Электронные данные

Электрическое исполнение

DC PNP

Рабочее напряжение [V]

24 DC (12...30 DC)

Потребление тока [mA]

30

Класс защиты

III

Защита от переплюсовки

да

Выходы

Выход

NO

Номинальный ток [mA]

200

Защита от короткого замыкания

да

Защита от перегрузок по току

да

Время реакции

готовность к работе после подключения питания [ms]

500

Время отклика [мс]

35

Условия эксплуатации

Температура окружающей среды [°C]

-40...85

Степень защиты

IP 65 / IP 67 / IP 69K; спереди

Механические данные

Материал

Нержавеющая сталь 303; Чувствительная поверхность: Полиамид (Гриламид TR 90UV)

Вес [kg]

0,064

Дисплеи / Элементы управления

Индикация состояния выхода LED

красный

Рабочий режим LED

зелёный

KT5305

KTMSF-E-RBPKG/0,3M

Датчики прикосновения

электрическое подключение

Электрическое подсоединение

Кабель PUR (полиуретан) / 0,3 м

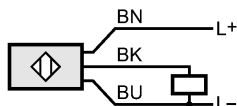
Назначение жил кабеля при подключении

Цвета жил

BK чёрный

BN коричневый

BU синий



Принадлежности

Принадлежности (входят в комплект)

1 контргайка; Уплотнительное кольцо

Принадлежности (дополнительные)

Табличка с символом

Примечания

Упаковочная величина

[штука]

1

ifm electronic gmbh • Адрес : Friedrichstraße 1 • 45128 Essen — Компания оставляет за собой право вносить изменения без предварительного уведомления! — SU — KT5305 — 10.11.2015

более недоступно - архивная позиция

Снят с производства, замена: KT5310

При выборе альтернативного датчика и принадлежностей обратите внимание на технические параметры, возможны несоответствия!