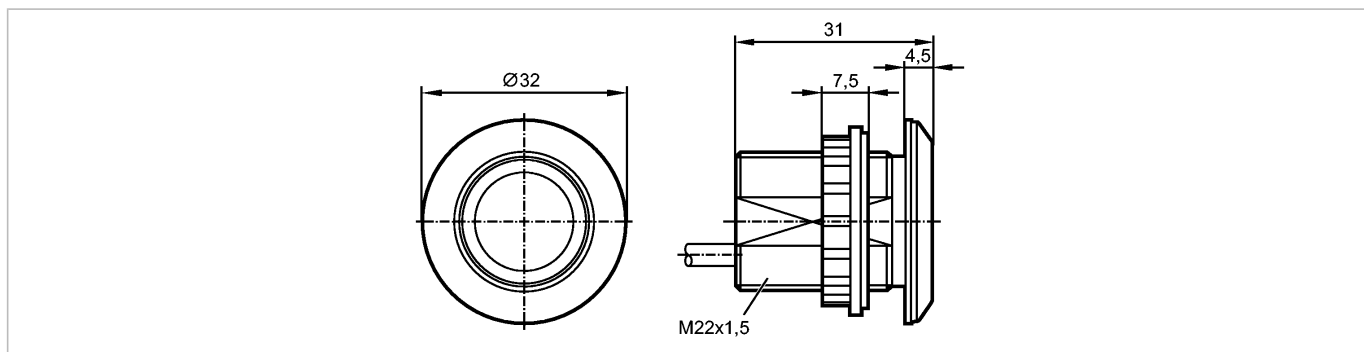


KT5350

KTMBF-ERGBPKG/2M

Датчики прикосновения



CE

Характеристики

Датчик прикосновения

Кабель

Датчики прикосновения с функцией фиксации срабатывания

Symbolscheibe zusätzlich zu bestellen

Rote LED ansteuerbar

Область применения

Принцип работы

бистабильный

Электронные данные

Электрическое исполнение

DC PNP

Рабочее напряжение [V]

24 DC (12...30 DC)

Потребление тока [mA]

30

Класс защиты

III

Защита от переплюсовки

да

Выходы

Выход

NO

Номинальный ток [mA]

200

Защита от короткого замыкания

да

Защита от перегрузок по току

да

Время реакции

готовность к работе после подключения питания [ms]

500

Время отклика [мс]

35

Условия эксплуатации

Температура окружающей среды [°C]

-40...85

Степень защиты

IP 65 / IP 67 / IP 69K; спереди

Испытания / одобрения

Электромагнитная совместимость

IEC 61000-4

Механические данные

Материал

корпус: Нержавеющая сталь 303; Чувствительная поверхность: Полиамид (Гриламид TR 90UV)

Вес [kg]

0,122

Дисплей / Элементы управления

Индикация состояния выхода LED

зелёный

Рабочий режим LED

нет

KT5350

KTMBF-ERGBPKG/2M

Датчики прикосновения

Функции дисплея LED rot (über WH ansteuerbar)

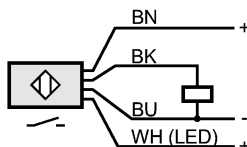
электрическое подключение

Электрическое подсоединение Кабель PUR (полиуретан) / 2 м; чёрный

Назначение жил кабеля при подключении

Цвета жил

ВК чёрный
 ВN коричневый
 ВU синий
 УЕ желтый



Принадлежности

Принадлежности (входят в комплект) 1 контргайка; Уплотнительное кольцо

Принадлежности (дополнительные) Табличка с символом

Примечания

Упаковочная величина [штука] 1