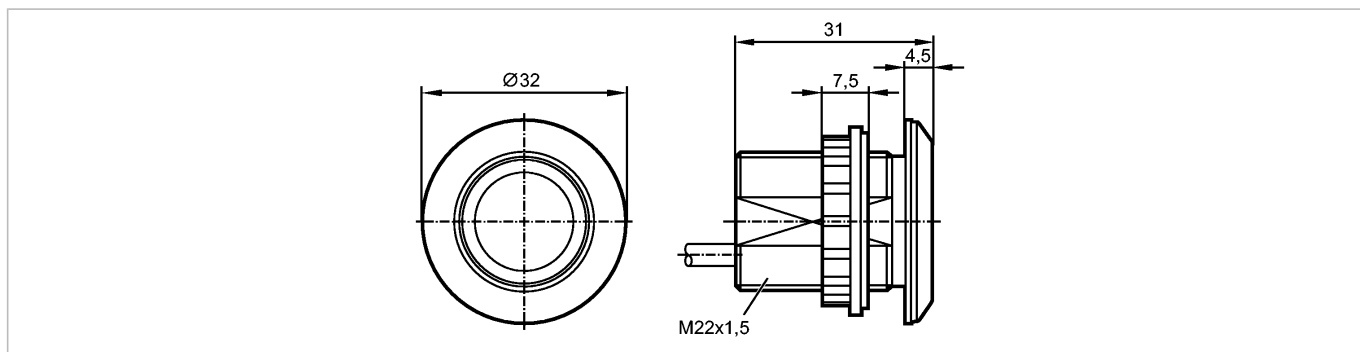


**KT5351**

KTMBF-ERGBPKG/US/0,3M

Датчики прикосновения



CE

**Характеристики**

Датчик прикосновения

Кабель

Датчики прикосновения с функцией фиксации срабатывания

Symbolscheibe zusätzlich zu bestellen

Rote LED ansteuerbar

**Область применения**

Принцип работы

бистабильный

**Электронные данные**

Электрическое исполнение

DC PNP

Рабочее напряжение [V]

24 DC (12...30 DC)

Потребление тока [mA]

30

Класс защиты

III

Защита от переполюсовки

да

**Выходы**

Выход

NO

Номинальный ток [mA]

200

Защита от короткого замыкания

да

Защита от перегрузок по току

да

**Время реакции**

готовность к работе после подключения питания [ms]

500

Время отклика [мс]

35

**Условия эксплуатации**

Температура окружающей среды [°C]

-40...85

Степень защиты

IP 65 / IP 67 / IP 69K; спереди

**Механические данные**

Материал

корпус: Нержавеющая сталь 303; Чувствительная поверхность: Полиамид (Гриламид TR 90UV)

Вес [kg]

0,078

**Дисплеи / Элементы управления**

Индикация состояния выхода LED

зелёный

Рабочий режим LED

нет

Функции дисплея LED

rot (über Pin 2 ansteuerbar)

**электрическое подключение**

**KT5351**

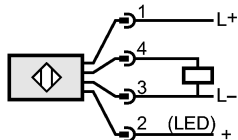
KTMBF-ERGBPKG/US/0,3M

**Датчики прикосновения**

Электрическое подсоединение

Кабель PUR (полиуретан) / 0,3 м; с разъёмом M12

**Назначение жил кабеля при подключении**



**Принадлежности**

Принадлежности (входят в комплект)

1 контргайка; Уплотнительное кольцо

Принадлежности (дополнительные)

Табличка с символом

**Примечания**

Упаковочная величина

[штука]

1