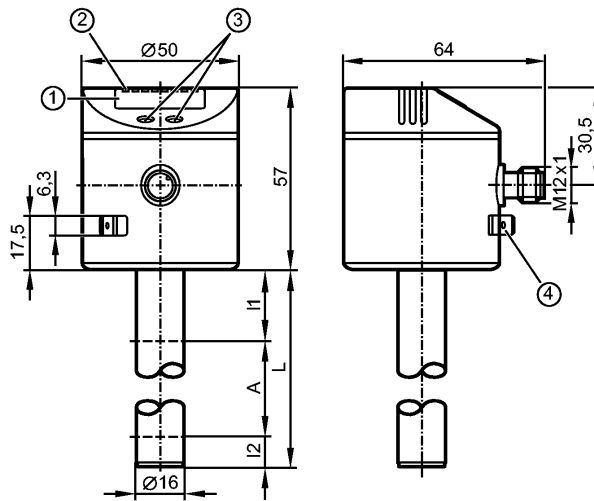


Техническое примечание: PDF



- 1: 4-х позиционный буквенно -цифровой дисплей
- 2: Светодиоды состояния
- 3: Кнопки для программирования
- 4: Клемма на корпусе датчика (соединитель с плоским штырем 6.3 мм, DIN 46244)



Характеристики

Электронный датчик уровня

Электрический разъём

Коммуникационный интерфейс: IO-Link 1.1

Длина стержня: L = 472 mm

2 Выхода

OUT1 = Переключение на выходе

OUT2 = Аналоговый выход

4-х позиционный буквенно -цифровой дисплей

Область применения

Применение	Жидкие хладагенты, масла, среды на основе масла, вода и схожие с водой среды
Нерекомендуемые среды:	Среды с высокой проводимостью, липкие среды, грануляты, сыпучие материалы, кислоты, щелочи, продовольственные товары и гальванотехника
Диэлектрич.постоянная среды	> 2
Средняя температура масла	
- длительно [°C]	0...70
- кратковременно [°C]	0...90 (< 1 h)
Средняя температура воды/схожих с водой жидкостей [°C]	0...35 / 35...60 ¹⁾
Средняя температура смазочно-охлаждающих жидкостей на водной основе [°C]	0...35 / 35...60 ¹⁾
Макс. скорость изменения уровня [мм/с] [mm/s]	200

Электронные данные

Электрическое исполнение	DC PNP/NPN
Рабочее напряжение [V]	18...30 DC
Потребление тока [mA]	< 50

LK3123

LK0472B-B-00KLPKG/US

датчики уровня

Класс защиты	III
Защита от переплюсовки	да

Выходы

Выход	2 Выхода OUT1 = Переключение на выходе OUT2 = Аналоговый выход
Выход	OUT1: Schließer / Öffner programmierbar / IO-Link OUT2: analog 0...20 mA / 0...10 V (invertierbar)
Номинальный ток [mA]	200
Падение напряжения [V]	< 2,5
Защита от короткого замыкания	Температурный, синхронизируемый
Защита от перегрузок по току	да
Аналоговый выход	I: 4...20 mA / U: 0...10 V
Наиб.нагрузка [Ω]	I: max. 500 / U: min. 2000

Диапазон измерения / настройки

Длина щупа L [mm]	472
Активный диапазон A [mm]	390
Неактивная область I1 / I2 [mm]	60 / 22
Настройка параметров в пределах	
Порог срабатывания выхода, SP [mm]	35...390
Точка сброса, rP [mm]	30...385
Гистерезис [mm]	5
Точка начала отсчета OP [mm]	139 - 163 - 188 - 212 - 236 - 261 - 285 - 310 - 334 - 358 - 383 - 407 - OFF
Гистерезис OP [mm]	3
Настройка	Смазочно-охлаждающие жидкости на водной основе, вода/ схожие с водой среды

Точность/ погрешность

Погрешность (в % от диапазона измерения)	
Погрешность точки переключения	± 5
Повторяемость	± 2
Разрешение [mm]	5
Нулевой сигнал >[mA] / [V]	4,0 / 0
Полный сигнал >[mA] / [V]	20 / 10

Время реакции

готовность к работе после подключения питания [s]	≤ 3
---	-----

Программное обеспечение / Программирование

Возможные опции при программировании	Hysteresis / Fenster; Schließer / Öffner; Schaltlogik; Strom- / Spannungsausgang; SP- / rP-Position; Abgleich OP; Medienauswahl; Offseteinstellung; Schalt- / Rückschalverzögerung
--------------------------------------	--

интерфейсы

IO-Link-Device	
Способ передачи	COM2 (38,4 kBaud)
IO-Link проверка	1.1
Стандарт SDCI	IEC 61131-9
IO-Link-Device ID	0x00028A
Профили	Smart Sensor: Process Data Variable; Device Identification; Device Diagnosis

LK3123

LK0472B-B-00KLPKG/US

датчики уровня

SIO режим	да
Нужный тип порта	A
Аналоговые рабочие данные	2
Бинарные рабочие данные	1
Миним.время рабочего цикла [мс]	3,2

Условия эксплуатации

Температура окружающей среды [°C]	0...60
Температура хранения [°C]	-25...80
Макс.давление в резервуаре [бар]	0,5 (при установке с с монтажными принадлежностями E43000 - E43007)
Степень защиты	IP 67

Испытания / одобрения

Электромагнитная совместимость	DIN EN 61000-6-4 DIN EN 61000-6-2
Ударопрочность	DIN EN 60068-2-29: 15 g (11 ms)
Вибропрочность	DIN EN 60068-2-6 5 g (10...2000 Hz)
MTTF [лет]	194

Механические данные

Материалы корпуса в контакте с изм. средой	PP
Материал	1.4301 (V2A / 304); нерж.сталь (316L / 1.4404); FKM; NBR; PBT (полибутилентерефталат); PC; PA (полиамид); PP; TPV
Вес [kg]	0,402

Дисплей / Элементы управления

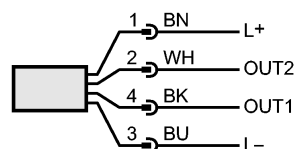
Индикация	Индикаторный блок/статус	2 x светодиод зелёный (cm, inch)
	Состояние выхода	1 x светодиод желтый
	Измеренные значения	4-х позиционный буквенно -цифровой дисплей
	программирование	4-х позиционный буквенно -цифровой дисплей

электрическое подключение

Электрическое подсоединение	Разъём M12 (по EN 61076-2-101); позолоченные контакты
-----------------------------	---

Назначение жил кабеля при подключении

Цвета жил	
BK	чёрный
VN	коричневый
BU	синий
WH	белый



OUT1: коммутационный выход или IO-Link
 OUT2: 4...20 мА / 0...10 В
 Цвета в соответствии с DIN EN 60947-5-2

Принадлежности

Принадлежности (дополнительные)	Принадлежности для прибора можно выбрать онлайн в графе, следующей за техническими данными → Принадлежности
---------------------------------	---

Примечания

Примечания	1) с климатической трубкой E43101
------------	-----------------------------------



LK3123

LK0472B-B-00KLPKG/US

датчики уровня

Упаковочная величина [штука] _____ 1 _____

ifm electronic gmbh • Адрес : Friedrichstraße 1 • 45128 Essen — Компания оставляет за собой право вносить изменения без предварительного уведомления! — SU — LK3123 — 21.04.2016

Техническое примечание: PDF