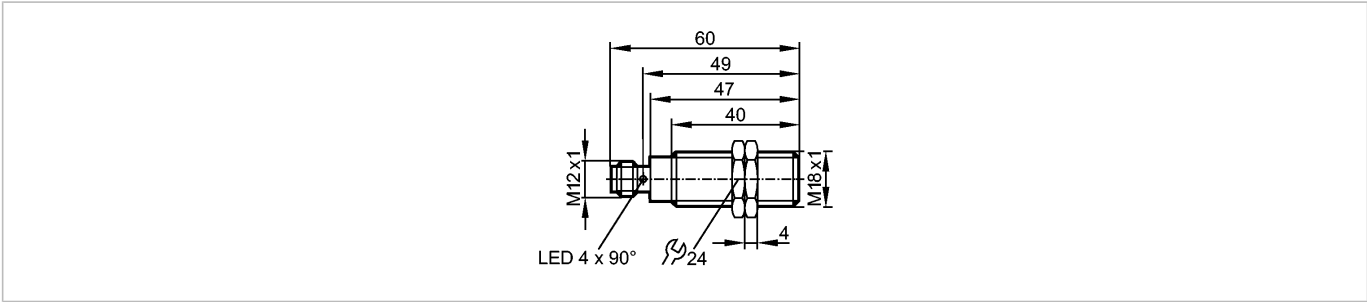


MGT203

MGK3070-BPKG/AMV4A/G/US

Магнитно-индуктивные датчики, датчики цилиндров



Характеристики

Магнитный датчик с GMR-ячейкой
Металлическая резьба M18 x 1
Электрический разъём
Цельнометаллический корпус
позолоченные контакты
Расстояние срабатывания 70 мм; относительно магнита М 4.0
Порог чувствительности 0,9 мТ

Электронные данные

Электрическое исполнение	DC PNP
Рабочее напряжение [V]	10...30 DC
Потребление тока [mA]	< 10
Класс защиты	III
Защита от переплюсовки	да

Выходы

Выход	NO
Падение напряжения [V]	< 2,5
Номинальный ток [mA]	100
Защита от короткого замыкания	да
Защита от перегрузок по току	да
Частота переключения [Hz]	5000

Диапазон контроля

Расстояние срабатывания [mm]	70, относительно магнита М 4.0
Порог чувствительности [mT]	0,9

Точность/ погрешность

Гистерезис [% от Sr]	1...10
----------------------	--------

Условия эксплуатации

Предел прочности по давлению [бар]	100
Температура окружающей среды [°C]	0...100
Степень защиты	IP 65 / IP 68 / IP 69K

Испытания / одобрения

Электромагнитная совместимость	EN 61000-4-2 ESD: 4 kV CD / 8 kV AD
	EN 61000-4-3 ВЧ излучение: 10 V/m
	EN 61000-4-4 Всплеск: 2 kV
	EN 61000-4-5 Выброс: 0,5 kV (line to line, Ri: 20hm)
	EN 61000-4-6 ВЧ проводимость: 10 V

MGT203

MGK3070-BPKG/AM/V4A/G/US

Магнитно-индуктивные датчики, датчики цилиндров

EN 55011:	класс B
DIN ISO 7637-2:	100 V/m

Механические данные

Материал	корпус: нерж. сталь V4A (316L); чувствительная поверхность: нерж. сталь V4A (316L); крепёжные гайки: нерж.сталь; штекерный разъем: PEI	
Вес [kg]	0,05	

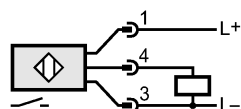
Дисплеи / Элементы управления

Индикация состояния выхода LED	жёлтый (4 x 90°)
--------------------------------	------------------

электрическое подключение

Электрическое подсоединение	Разъём M12; позолоченные контакты
-----------------------------	-----------------------------------

Назначение жил кабеля при подключении



Принадлежности

Принадлежности (входят в комплект)	2 крепёжные гайки
------------------------------------	-------------------

Примечания

Упаковочная величина [штука]	1
------------------------------	---