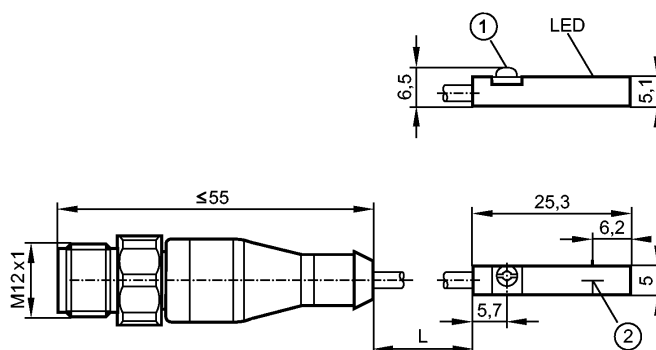


**MK501A**

MKT3028BBPKG/G/0,3M/-H/US/3D

Магнитно-индуктивные датчики, датчики цилиндров



- 1: Крепежный фланец
- 2: Чувствительная поверхность датчика



**Характеристики**

датчик положения цилиндра с элементом GMR

Пластмассовый корпус для цилиндров с T-слотом \*)

Кабель с разъёмом

Сертификат АТЕХ

группа II, категория 3D

[f] установка заподлицо

Порог чувствительности 2,8 мТ

Скорость передвижения макс. 5м/с > 10 м/с

**Электронные данные**

Электрическое исполнение	DC PNP
Рабочее напряжение [V]	10...30 DC
Потребление тока [mA]	< 10
Класс защиты	III
Защита от переплюсовки	да

**Выходы**

Выход	NO
Падение напряжения [V]	< 2,5
Номинальный ток [mA]	100
Защита от короткого замыкания	да
Защита от перегрузок по току	да
Частота переключения [Hz]	10000

**Диапазон контроля**

Порог чувствительности [mT]	2,8
Скорость передвижения макс. 5м/с [m/s]	> 10

**Точность/ погрешность**

Гистерезис [мм]	< 1,5
Воспроизводимость [мм]	< 0,2

**Время реакции**

готовность к работе после подключения питания [ms]	< 30
--	------

**Условия эксплуатации**

## МК501А

МКТ3028ВВРКГ/Г/0,3М/-Н/УС/3Д

Магнитно-индуктивные датчики, датчики цилиндров

Температура окружающей среды	[°C]	-25...60
Степень защиты		IP 65 / IP 67

### Испытания / одобрения

Маркировка прибора	Ex II 3D Ex tc IIIC T125°C Dc X	
Электромагнитная совместимость	EN 61000-4-2 ESD:	- CD / 8 kV AD
	EN 61000-4-3 ВЧ излучение:	10 V/m
	EN 61000-4-4 Всплеск:	2 kV
	EN 61000-4-6 ВЧ проводимость:	10 V
	EN 55011:	класс B
MTTF	[лет]	3694

### Механические данные

Тип монтажа	установка заподлицо	
Материал	полиамид; нерж.сталь	
Вес	[kg]	0,05

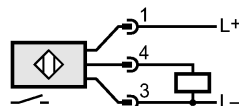
### Дисплей / Элементы управления

Индикация состояния выхода LED	желтый	
--------------------------------	--------	--

### электрическое подключение

Электрическое подсоединение	Кабель PVC (поливинилхлорид) / 0,3 м; с разъёмом M12, С вращающейся шестигранной гайкой V4A	
-----------------------------	---	--

### Назначение жил кабеля при подключении



### Принадлежности

Принадлежности (входят в комплект)	Резиновая метка; Крепеж кабеля; Защитный колпак E12259	
------------------------------------	--	--

### Примечания

Примечания	Зажимной винт с потайной головкой со шлицем / шестигранной головкой SW 1,5 *) Адаптеры обеспечивают установку в цилиндры любых типов	
Упаковочная величина	[штука]	1