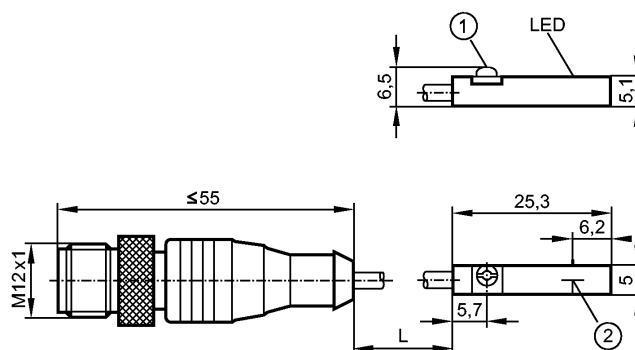


MK5109

MKT2028BARKG/G/0,3M/ZH/US

Магнитно-индуктивные датчики, датчики цилиндров



- 1: Крепежный фланец
- 2: Чувствительная поверхность датчика



Характеристики

датчик положения цилиндра с элементом GMR
корпус из пластмассы для цилиндров с T-образным пазом
Кабель с разъёмом
[f] установка заподлицо
Порог чувствительности 2,8 мТ
Скорость передвижения макс. 5м/с > 10 м/с

Электронные данные

Электрическое исполнение	DC PNP/NPN
Рабочее напряжение [V]	10...30 DC; "supply class 2" согласно cULus
Класс защиты	III
Защита от переплюсовки	да

Выходы

Выход	NO
Падение напряжения [V]	< 4,5
Минимальная нагрузка по току[mA]	5
Остаточный ток [mA]	< 0,8
Номинальный ток [mA]	100
Защита от короткого замыкания	да
Защита от перегрузок по току	да
Частота переключения [Hz]	4000

Диапазон контроля

Порог чувствительности [mT]	2,8
Скорость передвижения макс. 5м/с [m/s]	> 10

Точность/ погрешность

Гистерезис [мм]	1,5
Воспроизводимость [мм]	< 0,2

Время реакции

готовность к работе после подключения питания [ms]	30
--	----

Условия эксплуатации

Температура окружающей среды [°C]	-25...85
-----------------------------------	----------

МК5109

МКТ2028BARKG/G/0,3M/ZH/US

Магнитно-индуктивные датчики, датчики цилиндров

Степень защиты	IP 65 / IP 67
----------------	---------------

Испытания / одобрения

Электромагнитная совместимость	EN 61000-4-2 ESD:	- CD / 8 kV AD
	EN 61000-4-3 ВЧ излучение:	10 V/m
	EN 61000-4-4 Всплеск:	2 kV
	EN 61000-4-6 ВЧ проводимость:	10 V
	EN 55011:	класс B

MTTF [лет]	3145
------------	------

Регистрационный номер UL	C003
--------------------------	------

Механические данные

Тип монтажа	установка заподлицо
-------------	---------------------

Материал	корпус: полиамид; Крепежный фланец: нерж.сталь
----------	--

Вес [kg]	0,02
----------	------

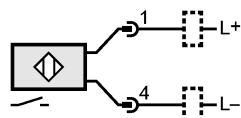
Дисплеи / Элементы управления

Индикация состояния выхода LED	желтый
--------------------------------	--------

электрическое подключение

Электрическое подсоединение	Кабель PUR (полиуретан) / 0,3 м; с разъёмом M12, с разъёмом
-----------------------------	---

Назначение жил кабеля при подключении



Принадлежности

Принадлежности (входят в комплект)	Резиновая метка; Крепеж кабеля
------------------------------------	--------------------------------

Примечания

Примечания	Зажимной винт с потайной головкой со шлицем / шестигранной головкой SW 1,5
------------	--

Упаковочная величина [штука]	1
------------------------------	---