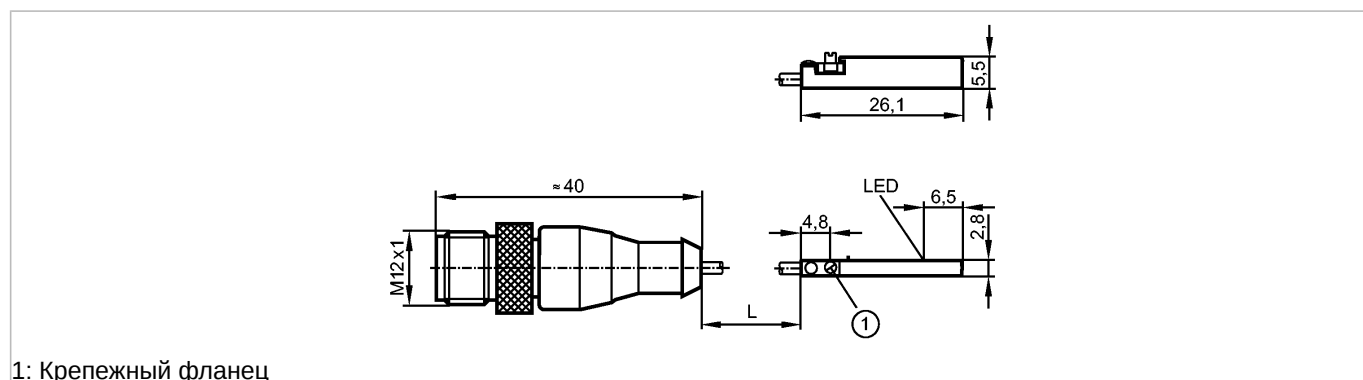


MK5317

MKC3028BVPKG/G/1M/ZH/US

Магнитно-индуктивные датчики, датчики цилиндров



1: Крепежный фланец



Характеристики

датчик положения цилиндра с элементом GMR
корпус из пластмассы для цилиндрического профиля, профиля типа С
Кабель с разъёмом
[f] установка заподлицо
Порог чувствительности 2,8 мТ
Скорость передвижения макс. 5м/с > 10 м/с

Электронные данные

Электрическое исполнение	DC PNP
Рабочее напряжение [V]	10...30 DC; "supply class 2" согласно cULus
Потребление тока [mA]	< 10
Класс защиты	III
Защита от переплюсовки	да

Выходы

Выход	NO
Падение напряжения [V]	< 2,5
Номинальный ток [mA]	100
Защита от короткого замыкания	да
Защита от перегрузок по току	да
Частота переключения [Hz]	10000

Диапазон контроля

Порог чувствительности [mT]	2,8
Скорость передвижения макс. 5м/с [m/s]	> 10

Точность/ погрешность

Гистерезис [мм]	1,5
Воспроизводимость [мм]	< 0,2

Время реакции

готовность к работе после подключения питания [ms]	< 30
--	------

Условия эксплуатации

Температура окружающей среды [°C]	-25...85
Степень защиты	IP 65 / IP 67

Испытания / одобрения

МК5317

МКС3028ВВРКГ/Г/1М/ЗН/УС

Магнитно-индуктивные датчики, датчики цилиндров

Электромагнитная совместимость	EN 61000-4-2 ESD: - CD / 8 kV AD EN 61000-4-3 ВЧ излучение: 10 V/m EN 61000-4-4 Всплеск: 2 kV EN 61000-4-6 ВЧ проводимость: 10 V EN 55011: класс B
MTTF [лет]	3731
Регистрационный номер UL	C008

Механические данные

Тип монтажа	установка заподлицо
Материал	корпус: полиамид; Крепежный фланец: нерж.сталь
Вес [kg]	0,023

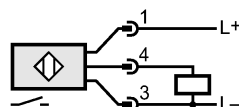
Дисплеи / Элементы управления

Индикация состояния выхода LED	желтый
--------------------------------	--------

электрическое подключение

Электрическое подсоединение	Кабель PUR (полиуретан) / 1 м; с разъёмом M12, с разъёмом
-----------------------------	---

Назначение жил кабеля при подключении



Примечания

Упаковочная величина [штука]	1
------------------------------	---