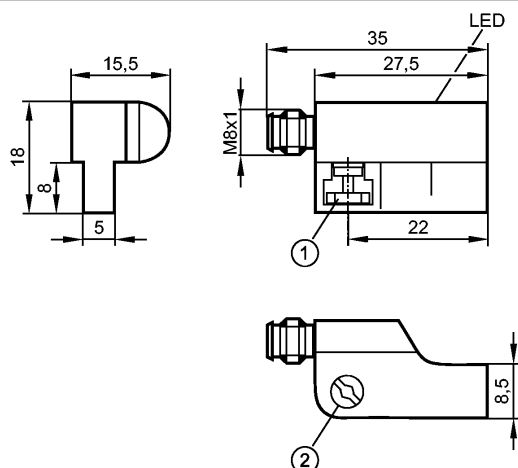


MK5900

MKI3020-BPKG/A/AS

Магнитно-индуктивные датчики, датчики цилиндров



- 1: Элемент крепления
- 2: Комбинированный винт-шуруп для крепежного элемента



Характеристики

датчик положения цилиндра с элементом AMR
корпус из пластмассы для цилиндров с T-образным пазом
Электрический разъём
[nF] незаподлицо
Порог чувствительности 2 мТ
Скорость передвижения макс. 5м/с > 10 м/с

Электронные данные

Электрическое исполнение	DC PNP
Рабочее напряжение [V]	10...30 DC; "supply class 2" согласно cULus
Потребление тока [mA]	< 10
Класс защиты	III
Защита от переплюсовки	да

Выходы

Выход	NO
Падение напряжения [V]	< 2,5
Номинальный ток [mA]	100
Защита от короткого замыкания	да
Защита от перегрузок по току	да
Частота переключения [Hz]	6000

Диапазон контроля

Порог чувствительности [mT]	2
Скорость передвижения макс. 5м/с [m/s]	> 10

Точность/ погрешность

Гистерезис [мм]	< 1
Воспроизводимость [мм]	< 0,2

Время реакции

готовность к работе после подключения питания [ms]	< 30
--	------

Условия эксплуатации

МК5900

МК13020-ВРКG/A/AS

Магнитно-индуктивные датчики, датчики цилиндров

Температура окружающей среды	[°C]	-25...85
Степень защиты		IP 65 / IP 67

Испытания / одобрения

Электромагнитная совместимость	EN 61000-4-2 ESD:	- CD / 8 kV AD
	EN 61000-4-3 ВЧ излучение:	10 V/m
	EN 61000-4-4 Всплеск:	2 kV
	EN 61000-4-6 ВЧ проводимость:	10 V
	EN 55011:	класс B
MTTF	[лет]	1887

Механические данные

Тип монтажа		незаподлицо
Материал		корпус: полиамид; Элемент крепления: нерж.сталь / латунь
Вес	[kg]	0,013

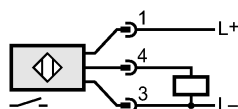
Дисплеи / Элементы управления

Индикация состояния выхода LED		желтый
--------------------------------	--	--------

электрическое подключение

Электрическое подсоединение		Разъём M8; (Schnapp-Schraubverbindung)
-----------------------------	--	--

Назначение жил кабеля при подключении



Принадлежности

Принадлежности (входят в комплект)		Резиновая метка
------------------------------------	--	-----------------

Примечания

Примечания		Befestigungselement mit Kombikopf Schlitz/Innensechskant SW 1,5
Упаковочная величина	[штука]	1